

A prova de tempo e jatos potentes d'água

Características Construtivas

Partida de motor e/ou alimentadores elétricos trifásicos de baixa tensão, montada em invólucro fabricado em liga de alumínio fundido *copper free* de alta resistência mecânica e à corrosão.

Disponível para potências de até 300CV em 480Vca.

Partidas nas configurações:

- Direta
- Estrela-triângulo
- Reversível
- Soft-starter
- Outras sob consulta

Entradas rosqueadas NPT ou BSP conforme tabela (outros sob consulta).

Características técnicas do invólucro:

- Orelhas de fixação reforçadas.
- Tampa fixada por parafusos em aço inox AISI 304.
- Junta de vedação em neoprene.
- Placa de montagem em chapa de alumínio pintado.
- Aterramento: terminal externo em latão e barramento interno em cobre estanhado.
- Fornecida com dobradiças.
- Informações adicionais (dimensional, posição e diâmetro dos furos, etc., ver caixa de passagem e ligação modelo AR14).

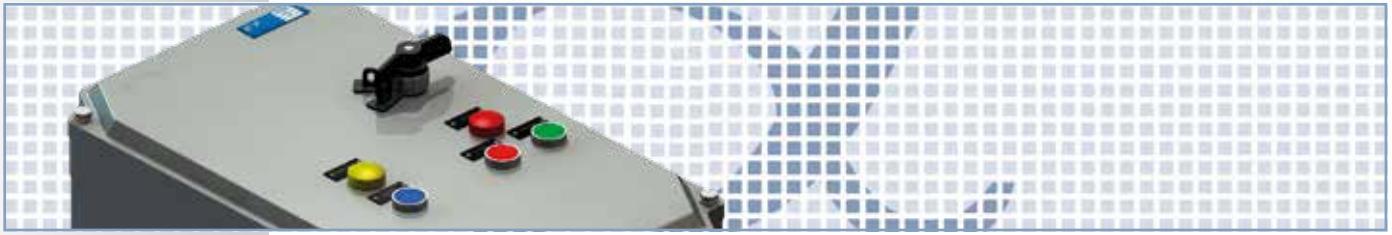
Acabamento: pintura eletrostática em poliéster. Invólucro na cor Cinza Munsell N6,5, e chassi na cor Laranja Segurança 2,5YR 6/14. (outros sob consulta).

Aplicação

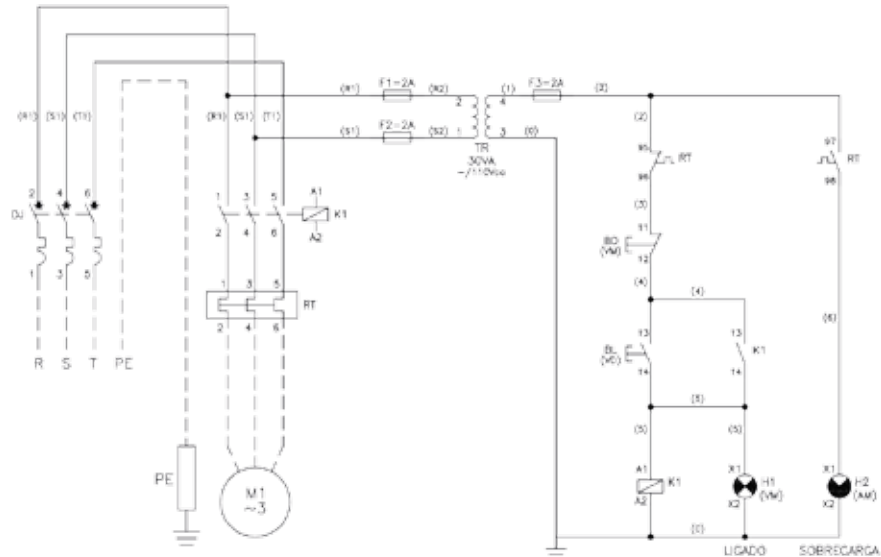
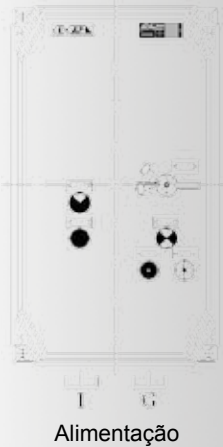
Indicada para acionamento de motores elétricos trifásicos, em ambientes com umidade, gases e vapores não inflamáveis.



Grau de proteção IP66.
ABNT NBR IEC 60529.



Partida direta a prova de tempo



CÓDIGO	INVÓLUCRO	POTÊNCIA EM CV			DJ GERAL	CONTATOR K1	AJUSTE DO RELÉ DE SOBRECARGA	ENTRADAS	ATERRAMENTO EXTERNO (mm ²)
		220V	380V	440V					
AR78/Q22N110	AR14Q/22H1	0,33	0,5	0,75 / 1	4A	9A	1 - 1,6A	3/4"	16 - 25
AR78/Q22N120		0,5	1	1,5	6A		1,6 - 2,5A		
AR78/Q22N130		0,75 / 1	1,5 / 2	2	10A		2,5 - 4A		
AR78/Q22N140		1,5	3	3 / 4	16A		4 - 6A		
AR78/Q22N150		2	4	5	20A		5,5 - 8A		
AR78/Q22N160		3	5	6	25A		7 - 10A		
AR78/Q22N170	AR14M/27H1	4	6 / 7,5	7,5	40A	25A	9 - 13A	1"	16 - 25
AR78/Q22N180		5 / 6	10	10 / 12,5	50A	32A	12 - 18A		
AR78/M27N110		7,5	12,5 / 15	15	63A	38A	16 - 24A		
AR78/M27N120	AR14M/35H1	10	20	20	80A	50A	23 - 32A	1.1/4"	16 - 25
AR78/M27N130		12,5	-	25	80A	65A	30 - 38A		
AR78/M35N110	AR14M/50H1	15	25 / 30	30	100A	80A	37 - 50A	1.1/2"	16 - 25
AR78/M35N120		20	40	40 / 50	125A	95A	48 - 65A		
AR78/M50N110		25	-	-	125A	150A	55 - 70A		
AR78/M50N120	AR14G/70H1	30	50	60	125A	150A	63 - 80A	2"	16 - 25
AR78/M50N130		-	60	75	125A	150A	80 - 104A		
AR78/G70N110		50	-	100	125A	150A	110 - 140A		
AR78/G70N120		-	75	-	125A	150A	95 - 120A		

Obs.: Acrescentar ao final do código a tensão do primário do transformador: 220, 380 ou 440.

Codificação: N= NPT, B= BSP.

Obs.: Demonstrado algumas opções padrão Alpha. Outras conforme necessidade de projeto.

Nota:

1. Rosca padrão NPT. Para rosca BSP substituir no código a letra "N" pela letra "B".

2. Informar tensão do primário do transformador.

Exemplo: AR 78/Q22B110**220** - Partida direta para 0,33CV/220Vca, com 02 furos Ø 3/4" BSP, posição "G-I".

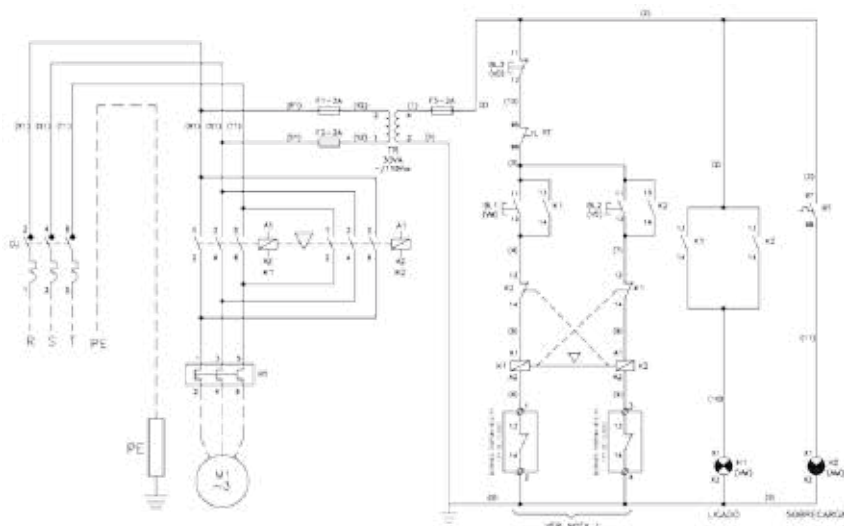
Partidas padrão conforme esquema elétrico com disjuntor, contator, relé térmico, fusíveis, sinaleiros (VM e AM), botões (VM e VD) e transformador p/ comando em 110Vca.

Para outras configurações definir:

- Diagrama unifilar/trifilar.
- Lista de componentes elétricos.
- Furação necessária.



Partida direta c/reversão a prova de tempo



Alimentação Ø3/4" Alimentação
Fim de curso

CÓDIGO	INVÓLUCRO	POTÊNCIA EM CV			DISJUNTOR GERAL	CONTATOR	AJUSTE DO RELÉ DE SOBRECARGA	ALIMENTAÇÃO	ATERRAMENTO EXTERNO (mm ²)
		220V	380V	440V					
AR78/M27N210	AR14M/27H1	0,33	0,5	0,75 / 1	4A	9A	1 - 1,6A	3/4"	16 - 25
AR78/M27N220		0,5	1	1,5	6A		1,6 - 2,5A		
AR78/M27N230		0,75 / 1	1,5 / 2	2	10A		2,5 - 4A		
AR78/M27N240		1,5	3	3 / 4	16A		4 - 6A		
AR78/M27N250		2	4	5	20A		5,5 - 8A		
AR78/M27N260		3	5	6	25A		7 - 10A		
AR78/M27N270		4	6 / 7,5	7,5	40A		9 - 13A		
AR78/M27N280		5 / 6	10	10 / 12,5	50A		12 - 18A		
AR78/M35N210	AR14M/35H1	7,5	12,5 / 15	15	63A	25A	16 - 24A	1"	16 - 25
AR78/M35N220		10	20	20	80A	32A	23 - 32A		
AR78/M35N230		12,5	-	25	95A	38A	30 - 38A		
AR78/M50N210	AR14M/50H1	15	25 / 30	30	125A	50A	37 - 50A	1.1/4"	16 - 25
AR78/M50N220		20	40	40 / 50	150A	65A	48 - 65A		
AR78/G55N210	AR14G/55H1	25	-	-	100A	80A	55 - 70A	1.1/2"	16 - 25
AR78/G55N220		30	50	60	125A	95A	63 - 80A		
AR78/G55N230		-	60	75	150A	150A	80 - 104A		
AR78/G85N210	AR14G/85H1	50	-	100	150A	150A	110 - 140A	2"	16 - 25
AR78/G85N220		-	75	-	150A	150A	95 - 120A		

Obs.: Acrescentar ao final do código a tensão do primário do transformador: 220, 380 ou 440.

Codificação: N= NPT, B= BSP.

Obs.: Demonstrado algumas opções padrão Alpha. Outras conforme necessidade de projeto.

Nota:

1. Rosca padrão NPT. Para rosca BSP substituir no código a letra "N" pela letra "B".

2. Informar tensão do primário do transformador.

Exemplo: AR78/M27**B**210**380** - Partida direta c/ reversão para 0,5CV/380Vca, com 02 furos Ø 3/4" **BSP**, posição "G-I".

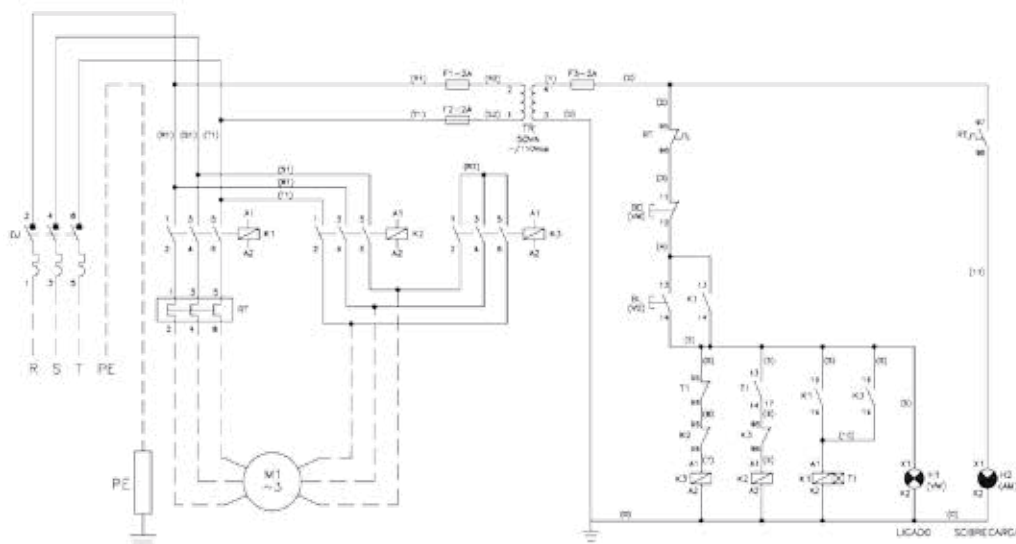
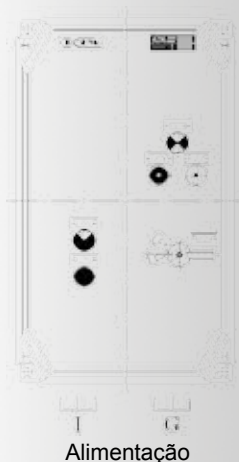
Partidas padrão conforme esquema elétrico com disjuntor, contator, relé térmico, fusíveis, sinaleiros (VM e AM), botões (VM e VD), transformador p/ comando em 110Vca e bornes de passagem p/ chave fim de curso.

Para outras configurações definir:

- Diagrama unifilar/trifilar.
- Lista de componentes elétricos.
- Furação necessária.



Partida estrela-triângulo a prova de tempo



CÓDIGO	INVÓLUCRO	POTÊNCIA EM CV			DISJUNTOR GERAL	CONTADOR		AJUSTE DO RELÉ DE SOBRECARGA	ALIMENTAÇÃO		ATERRAMENTO EXTERNO (mm ²)
		220V	380V	440V		K1/K2	K3		I	G	
AR78/M27N310	AR14M/27H1	0,33	0,5	0,75 / 1	2A	9A / 9A	0,63 - 1A	3/4"	1"	16 - 25	
AR78/M27N320		0,5	1 / 1,5	1,5	4A						
AR78/M27N330		0,75 / 1	2	2	6A						
AR78/M27N340		1,5 / 2	3	3 / 4	10A						
AR78/M27N350		3	4 / 5 / 6	5 / 6 / 7,5	16A						
AR78/M27N360		4	7,5	10	20A						
AR78/M27N370		5 / 6	10	12,5	25A	12A / 9A	7 - 10A				
AR78/M27N380		7,5	12,5	15	40A	18A / 12A	12 - 18A				
AR78/M27N390		10	15 / 20	20							
AR78/M35N310		AR14M/35H1	12,5 / 15	25	25 / 30	50A	25A / 18A				16 - 24A
AR78/M35N320	20	30	-	63A	38A / 25A	23 - 32A					
AR78/M50N310	AR14M/50H1	25	40	40 / 50	80A	40A / 25A	30 - 38A				
AR78/M50N320	30	50	60	100A	50A / 32A	37 - 50A					
AR78/G55N310	AR14G/55H1	40	75	75	125A	65A / 38A	48 - 65A	1.1/4"	2"	16 - 25	
AR78/G55N320		50	-	100	150A	80A / 50A	63 - 80A				2.1/2"

Obs.: Acrescentar ao final do código a tensão do primário do transformador: 220, 380 ou 440.

Codificação: N = NPT, B = BSP.

Notas:

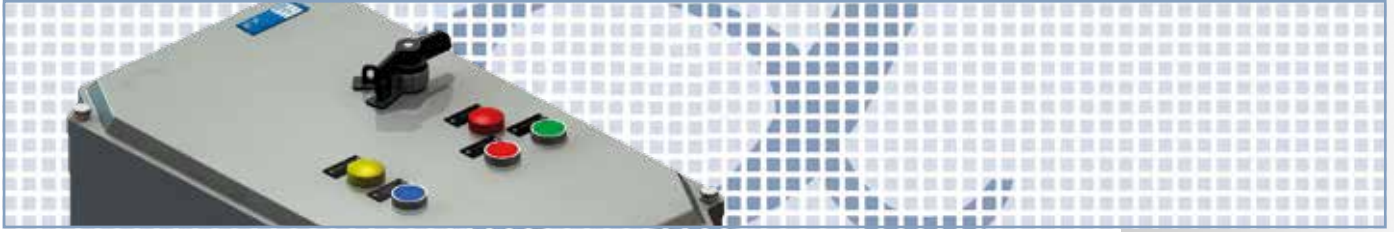
- Rosca padrão NPT. Para rosca BSP substituir no código a letra "N" pela letra "B".
- Informar tensão do primário do transformador.

Exemplo: AR78/M27B310440 = Partida estrela-triângulo para até 1CV/440V, com 01 furo de 1" e 01 de 3/4", BSP, posição "G-I".

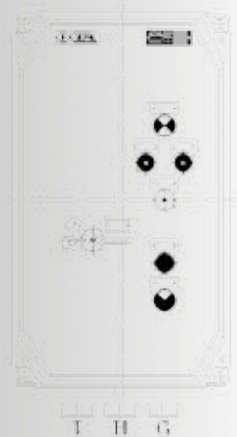
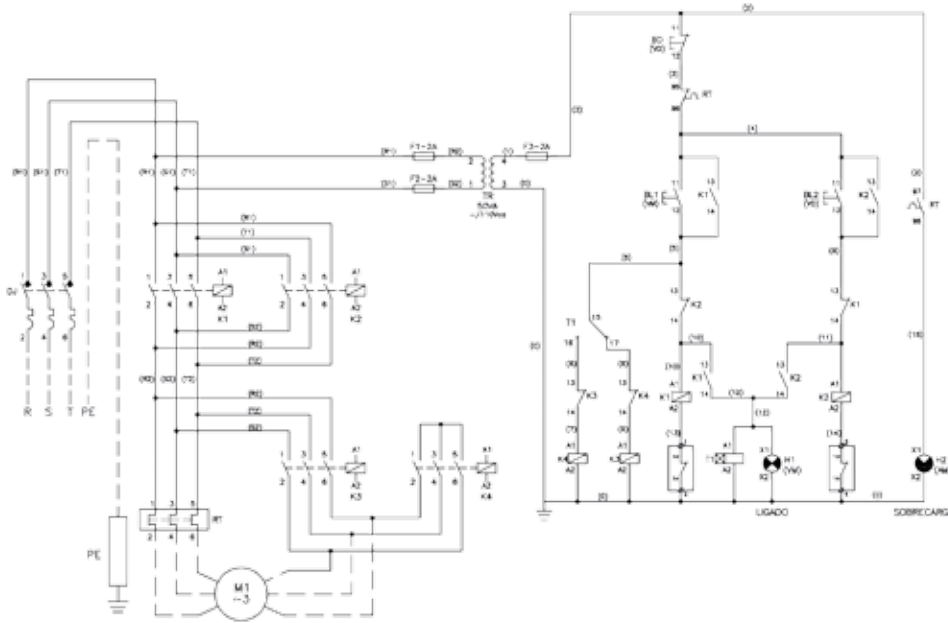
Partidas padrão conforme esquema elétrico com disjuntor, contator, relé térmico, fusíveis, sinaleiros (VM e AM), botões (VM e VD) e transformador p/ comando em 110Vca.

Para outras configurações definir:

- Diagrama unifilar/trifilar.
- Lista de componentes elétricos.
- Furação necessária.



Partida estrela-triângulo c/ reversão a prova de tempo



Alimentação Ø3/4" Alimentação
Fim de curso

CÓDIGO	INVÓLUCRO	POTÊNCIA EM CV			DISJUNTOR GERAL	CONTADOR		AJUSTE DO RELE DE SOBRECARGA	ALIMENTAÇÃO		ATERRAMENTO EXTERNO (mm ²)
		220V	380V	440V		K1/ K2/ K3	K4		I	G	
AR78/M35N410	AR14M/35H1	0,33	0,5	0,75 / 1	2A	9A	9A	0,63 - 1A	3/4"	1"	16 - 25
AR78/M35N420		0,5	1 / 1,5	1,5	4A			1 - 1,6A			
AR78/M35N430		0,75 / 1	2	2	6A			1,6 - 2,6A			
AR78/M35N440		1,5 / 2	3	3 / 4	10A			2,5 - 4A			
AR78/M35N450		3	4 / 5 / 6	5 / 6 / 7,5	16A			4 - 6A			
AR78/M35N460		4	7,5	10	20A			5,5 - 8A			
AR78/M35N470		5 / 6	10	12,5	25A			7 - 10A			
AR78/M35N480		7,5	12,5	15				9 - 13A			
AR78/M35N490		10	15 / 20	20				40A			
AR78/M50N410		AR14M/50H1	12,5 / 15	25	25 / 30			50A			
AR78/M50N420	20		30	-	63A	38A	25A	23 - 32A			
AR78/G55N410	AR14G/55H1	25	40	40 / 50	80A	40A	25A	30 - 38A	1.1/4"	2"	16 - 25
AR78/G55N420		30	50	60	100A	50A	32A	37 - 50A			
AR78/G55N430		40	75	75	125A	65A	38A	48 - 65A			
AR78/G70N410	AR14G/70H1	50	-	100	150A	80A	50A	63 - 80A	2.1/2"	16 - 25	

Obs.: Acrescentar ao final do código a tensão do primário do transformador: 220, 380 ou 440.

Codificação: N = NPT, B = BSP.

Notas:

1. Rosca padrão NPT. Para rosca BSP substituir no código a letra "N" pela letra "B".
2. Informar tensão do primário do transformador.

Exemplo: AR78/M35B460220 = Partida estrela-triângulo c/ reversão para 4CV/220V, com 01 furo de 1" e 01 de 3/4", **BSP**, posição "G-I".

Partidas padrão conforme esquema elétrico com disjuntor, contator, relé térmico, fusíveis, sinaleiros (VM e AM), botões (VM e VD), transformador p/ comando em 110Vca e bornes de passagem p/ chave fim de curso.

Para outras configurações definir:

- Diagrama unifilar/trifilar.
- Lista de componentes elétricos.
- Furação necessária.



Índice/Info

Iluminação

Caixas

Painéis

Tomadas/Plugs

Conexões