

Luminária Ex d / Ex tb (sem alojamento p/reator e auxiliares)

AW10

A prova de explosão, tempo e jatos potentes d'água

Características Construtivas

Luminária industrial. Corpo, grade, caixa de ligação e/ou selagem, suporte de fixação e estaca fabricados em liga de alumínio fundido *copper free* de alta resistência mecânica e a corrosão.

Luminárias nas configurações:

- Pendente
- Plafonier
- Arandela 45°
- Arandela 90°
- Poste 30°
- Poste 90°

As luminárias tipo poste são fornecidas com estacas com rosca de 1.1/2" ou 2", ou encaixe liso de 49 e 61mm.

Entradas rosqueadas NPT ou BSP.

Globo em vidro borossilicato resistente a impacto e choque térmico, fixado a grade.

Soquete de porcelana antivibratório.

Junta de vedação em silicone resistente ao calor e umidade.

Parafusos de fixação da luminária em aço inox 304 (316 sob consulta).

Terminal de aterramento externo em latão.

Todas as entradas fornecidas com tampões plásticos, para proteção da rosca durante o transporte / instalação. A pedido fornecida com bujões a prova de explosão.

A pedido, fornecida com lâmpadas e refletor.

Acabamento: pintura eletrostática em poliéster na cor Cinza Munsell N6,5 (outros sob consulta).

Obs.: Para luminárias a prova de explosão com alojamento, ver modelo AW30.

Aplicação

Indicada para iluminação em áreas onde haja risco de explosão.



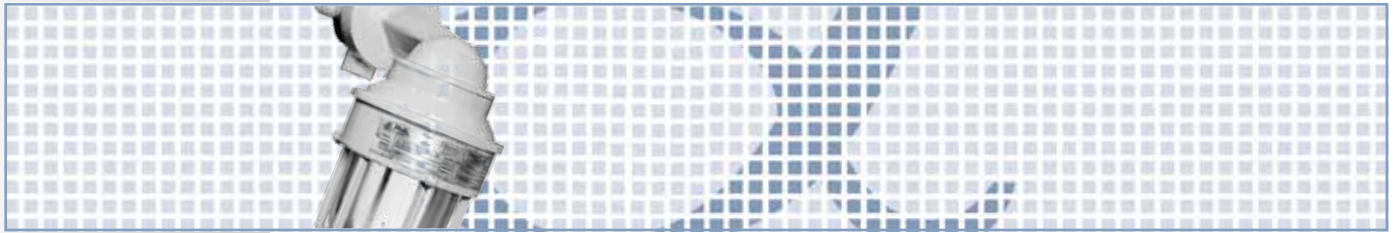
Atmosferas explosivas nas condições:

1. Gases e vapores inflamáveis: Zonas 1 e 2, Grupos IIA / IIB, T*, Gb.
2. Poeiras combustíveis: Zona 21 e 22, Grupos IIIA / IIIB / IIIC, T*, Db.

Grau de proteção IP66/IP66W.

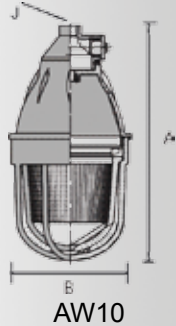
ABNT NBR IEC 60079-0, ABNT NBR IEC 60079-1, ABNT NBR IEC 60079-31 e ABNT NBR IEC 60529.

* Classe de temperatura em função da lâmpada instalada, vide tabela.



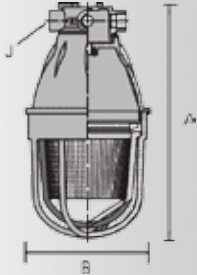
Especificação Técnica

Pendente



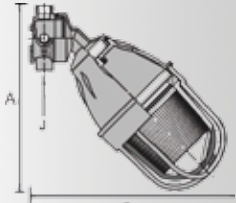
AW10

Plafonier



AW15

Arandela 45°



AW16

LUMINÁRIA TIPO PENDENTE (Uma (01) entrada rosqueada)

CÓDIGO	LÂMPADA		CLASSE DE TEMPERATURA	SOQUETE	ØJ	DIMENSÕES (mm)		ATER. EXTERNO (mm ²)	PESO (kg)
	TIPO	POTÊNCIA (W)				A	B		
AW10/1NI100	Incandescente	100	T3 / T200°C	E27	3/4"	260	150	2,5 - 6	2,1
AW10/2NI200		200	T4 / T135°C			370	203		4,4
AW10/3NI300		300	T3 / T200°C			415	207		4,9
AW10/2NT160	Mista	160	T4 / T135°C	E27		370	203		4,4
AW10/3NT250		250	T3 / T200°C	E40		415	207		4,9
AW10/1NP023	PL	23 (Twister)	T5 / T100°C	E27		260	150		2,1
AW10/2NP023		23	T6 / T85°C		370	203	4,4		
AW10/2NP065		65		415	207	4,9			
AW10/3NP023		23		E40	415	207	4,9		
AW10/3NP065		65							

LUMINÁRIA TIPO PLAFONIER (Quatro (04) entradas rosqueadas)

CÓDIGO	LÂMPADA		CLASSE DE TEMPERATURA	SOQUETE	ØJ	DIMENSÕES (mm)		ATER. EXTERNO (mm ²)	PESO (kg)
	TIPO	POTÊNCIA (W)				A	B		
AW15/1NI100	Incandescente	100	T3 / T200°C	E27	3/4"	285	150	2,5 - 6	2,3
AW15/2NI200		200	T4 / T135°C			390	203		4,5
AW15/3NI300		300	T3 / T200°C			440	207		5,0
AW15/2NT160	Mista	160	T4 / T135°C	E27		390	203		4,5
AW15/3NT250		250	T3 / T200°C	E40		440	207		5,0
AW15/1NP023	PL	23 (Twister)	T5 / T100°C	E27		285	150		2,3
AW15/2NP023		23	T6 / T85°C		390	203	4,5		
AW15/2NP065		65		440	207	5,0			
AW15/3NP023		23		E40	440	207	5,0		
AW15/3NP065		65							

LUMINÁRIA TIPO ARANDELA 45° (Quatro (04) entradas rosqueadas)

CÓDIGO	LÂMPADA		CLASSE DE TEMPERATURA	SOQUETE	ØJ	DIMENSÕES (mm)		ATER. EXTERNO (mm ²)	PESO (kg)
	TIPO	POTÊNCIA (W)				A	B		
AW16/1NI100	Incandescente	100	T3 / T200°C	E27	3/4"	265	290	2,5 - 6	2,7
AW16/2NI200		200	T4 / T135°C			335	370		5,0
AW16/3NI300		300	T3 / T200°C			370	410		5,5
AW16/3NT250	Mista	250	T3 / T200°C	E40		370	410		5,5
AW16/1NP023		PL	23 (Twister)	T5 / T100°C		E27	265		290
AW16/2NP023	23		T6 / T85°C	335			370		5,0
AW16/2NP065	65			370	410	5,5			
AW16/3NP023	23			E40	370	410	5,5		
AW16/3NP065	65								

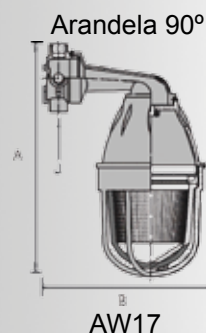
Obs. Por restrição da lâmpada, não disponibilizado modelo Arandela 45° para Mista de 160W.



Especificação Técnica

LUMINÁRIA TIPO ARANDELA 90° (Quatro (04) entradas rosqueadas)

CÓDIGO	LÂMPADA		CLASSE DE TEMPERATURA	SOQUETE	ØJ	DIMENSÕES (mm)		ATER. EXTERNO (mm ²)	PESO (kg)		
	TIPO	POTÊNCIA (W)				A	B				
AW17/1NI100	Incandescente	100	T3 / T200°C	E27	3/4"	315	240	2,5 - 6	2,8		
AW17/2NI200		200	T4 / T135°C			410	280		5,10		
AW17/3NI300		300	T3 / T200°C			E40	460		280	5,60	
AW17/2NT160	Mista	160	T4 / T135°C	E27	3/4"	410	280	2,5 - 6	5,10		
AW17/3NT250		250	T3 / T200°C	E40		460	280		5,60		
AW17/1NP023	PL	23 (Twister)	T5 / T100°C	E27	3/4"	315	240	2,5 - 6	2,8		
AW17/2NP023		23	T6 / T85°C			410	280		5,10		
AW17/2NP065		65				E40	460		280	5,60	
AW17/3NP023		23					E40		460	280	5,60
AW17/3NP065		65							460	280	5,60



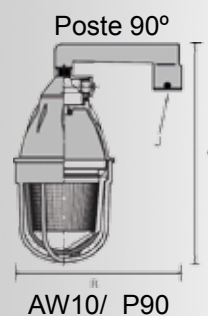
LUMINÁRIA TIPO POSTE 30° (Uma (01) entrada rosqueada)

CÓDIGO	LÂMPADA		CLASSE DE TEMPERATURA	SOQUETE	ØJ	DIMENSÕES (mm)		ATER. EXTERNO (mm ²)	PESO (kg)		
	TIPO	POTÊNCIA (W)				A	B				
AW10/1P30N55I100	Incandescente	100	T3 / T200°C	E27	1.1/2" (vide nota)	275	320	2,5 - 6	2,95		
AW10/2P30N55I200		200	T4 / T135°C			E40	345		400	5,25	
AW10/3P30N55I300		300	T3 / T200°C			E40	380		440	5,75	
AW10/2P30N55T160	Mista	160	T4 / T135°C	E27	1.1/2" (vide nota)	345	400	2,5 - 6	5,25		
AW10/3P30N55T250		250	T3 / T200°C	E40		380	440		5,75		
AW10/1P30N55P023	PL	23 (Twister)	T5 / T100°C	E27	1.1/2" (vide nota)	275	320	2,5 - 6	2,95		
AW10/2P30N55P023		23	T6 / T85°C			345	400		5,25		
AW10/2P30N55P065		65				E40	380		440	5,75	
AW10/3P30N55P023		23					E40		380	440	5,75
AW10/3P30N55P065		65							380	440	5,75



LUMINÁRIA TIPO POSTE 90° (Uma (01) entrada rosqueada)

CÓDIGO	LÂMPADA		CLASSE DE TEMPERATURA	SOQUETE	ØJ	DIMENSÕES (mm)		ATER. EXTERNO (mm ²)	PESO (kg)		
	TIPO	POTÊNCIA (W)				A	B				
AW10/1P90N55I100	Incandescente	100	T3 / T200°C	E27	1.1/2" (vide nota)	320	375	2,5 - 6	3,45		
AW10/2P90N55I200		200	T4 / T135°C			E40	330		403	5,65	
AW10/3P90N55I300		300	T3 / T200°C			E40	475		407	6,05	
AW10/2P90N55T160	Mista	160	T4 / T135°C	E27	1.1/2" (vide nota)	330	403	2,5 - 6	5,65		
AW10/3P90N55T250		250	T3 / T200°C	E40		475	407		6,05		
AW10/1P90N55P023	PL	23 (Twister)	T5 / T100°C	E27	1.1/2" (vide nota)	320	375	2,5 - 6	3,45		
AW10/2P90N55P023		23	T6 / T85°C			330	403		5,65		
AW10/2P90N55P065		65				E40	475		407	6,05	
AW10/3P90N55P023		23					E40		475	407	6,05
AW10/3P90N55P065		65							475	407	6,05





Especificação Técnica

Codificação: I = Incandescente, T = Mista, P = PL, N = NPT, B = BSP, L49 = encaixe liso de 49mm, L61 = encaixe liso de 61mm, N55 = rosca NPT de 1 1/2", N66 = rosca NPT de 2".

Obs.: 1. Demonstrado opções padrão Alpha. Outras sob consulta.

Notas:

- Rosca padrão NPT, Para rosca BSP substituir no código a letra "N" pela letra "B".
- Para luminária tipo poste, padrão rosca NPT de 1.1/2".
 - Para rosca de 2", substituir no código 55 por 66.
 - Para encaixe liso substituir no código "N55" por "L49" ou "L61".

Exemplos: AW10/3P90B66I100 - Luminária tipo poste, 90° (com estaca), rosca de 2" BSP p/ lâmpada incandescente de 100W;
AW10/3P90L61I100 - Luminária tipo poste, 90° (com estaca), encaixe liso com 61mm de diâmetro, p/ lâmpada incandescente de 100W.

- Para refletores ver tabela. Para fornecimento do refletor em conjunto com a luminária acrescentar ao código o símbolo "+" e o código do refletor.**

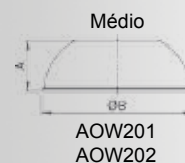
Exemplo: AW10/1NI100+ AOW201PVD Luminária tipo pendente p/ lâmpada incandescente de 100W e refletor tipo médio em aço pintado eletrostático nas cores: interno branco e externa verde.

- Para uso com reator ver painéis - modelo AWR85.
- Tensão em 110 ou 220V / 60Hz.



Refletores

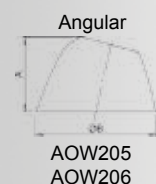
REFLETOR TIPO MÉDIO							
CÓDIGO	CHAPA / ACABAMENTO	COR		LUMINÁRIA - TIPO	DIMENSÕES (mm)		PESO (Kg)
		INTERNO	EXTERNO		A	ØB	
AOW201EVD	Aço / esmaltado a fogo	Branco	Verde	AW10/1, AW15/1, AW16/1	110	370	1
AOW201ECZ			Cinza				
AOW201PVD	Aço / eletrostático		Verde				
AOW201PCZ			Cinza				
AOW201AVD	Alumínio / eletrostático		Verde				
AOW201ACZ			Cinza				
AOW201AND	Alumínio / anodizado	Natural / Alto brilho					
AOW202EVD	Aço / esmaltado a fogo	Branco	Verde	AW10/2 e AW10/3, AW15/2 e AW15/3, AW16/2 e AW16/3.	135	410	1,1
AOW202ECZ			Cinza				
AOW202PVD	Aço / eletrostático		Verde				
AOW202PCZ			Cinza				
AOW202AVD	Alumínio / eletrostático		Verde				
AOW202ACZ			Cinza				
AOW202AND	Alumínio / anodizado	Natural / Alto brilho					



REFLETOR TIPO ALTO							
CÓDIGO	CHAPA / ACABAMENTO	COR		LUMINÁRIA - TIPO	DIMENSÕES (mm)		PESO (Kg)
		INTERNO	EXTERNO		A	ØB	
AOW203EVD	Aço / esmaltado a fogo	Branco	Verde	AW10/1, AW15/1, AW16/1, AW17/1	115	247	0,45
AOW203ECZ			Cinza				
AOW203PVD	Aço / eletrostático		Verde				
AOW203PCZ			Cinza				
AOW203AVD	Alumínio / eletrostático		Verde				
AOW203ACZ			Cinza				
AOW203AND	Alumínio / anodizado	Natural / Alto brilho					
AOW204EVD	Aço / esmaltado a fogo	Branco	Verde	AW10/2 e AW10/3, AW15/2 e AW15/3, AW16/2 e AW16/3.	130	370	0,7
AOW204ECZ			Cinza				
AOW204PVD	Aço / eletrostático		Verde				
AOW204PCZ			Cinza				
AOW204AVD	Alumínio / eletrostático		Verde				
AOW204ACZ			Cinza				
AOW204AND	Alumínio / anodizado	Natural / Alto brilho					

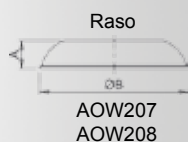


REFLETOR TIPO ANGULAR							
CÓDIGO	CHAPA / ACABAMENTO	COR		LUMINÁRIA - TIPO	DIMENSÕES (mm)		PESO (Kg)
		INTERNO	EXTERNO		A	ØB	
AOW205EVD	Aço / esmaltado a fogo	Branco	Verde	AW10/1, AW15/1, AW17/1	165	270	0,55
AOW205ECZ			Cinza				
AOW205PVD	Aço / eletrostático		Verde				
AOW205PCZ			Cinza				
AOW205AVD	Alumínio / eletrostático		Verde				
AOW205ACZ			Cinza				
AOW205AND	Alumínio / anodizado	Natural / Alto brilho					
AOW206EVD	Aço / esmaltado a fogo	Branco	Verde	AW10/2 e AW10/3, AW15/2 e AW15/3, AW17/2 e AW17/3.	225	360	0,75
AOW206ECZ			Cinza				
AOW206PVD	Aço / eletrostático		Verde				
AOW206PCZ			Cinza				
AOW206AVD	Alumínio / eletrostático		Verde				
AOW206ACZ			Cinza				
AOW206AND	Alumínio / anodizado	Natural / Alto brilho					





Refletores

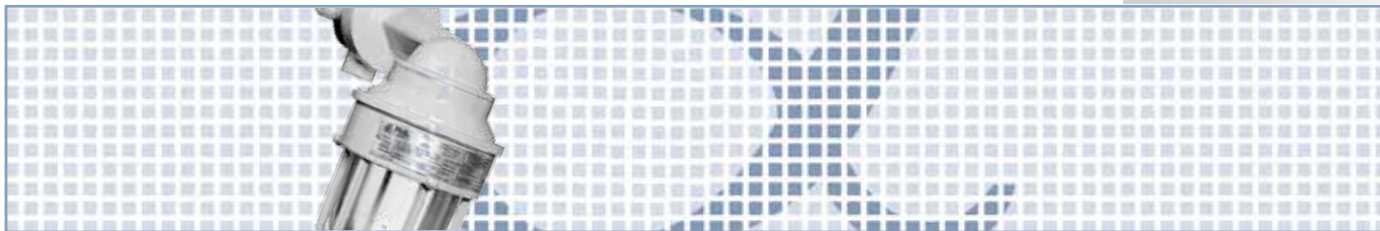


REFLETOR TIPO RASO							
CÓDIGO	CHAPA / ACABAMENTO	COR		LUMINÁRIA - TIPO	DIMENSÕES (mm)		PESO (Kg)
		INTERNO	EXTERNO		A	ØB	
AOW207EVD	Aço / esmaltado a fogo	Branco	Verde	AW10/1, AW15/1, AW16/1	65	365	0,65
AOW207ECZ			Cinza				
AOW207PVD	Aço / eletrostático		Verde				
AOW207PCZ			Cinza				
AOW207AVD	Alumínio / eletrostático		Verde				
AOW207ACZ			Cinza				
AOW207AND	Alumínio / anodizado	Natural / Alto brilho		AW10/2 e AW10/3, AW15/2 e AW15/3, AW16/2 e AW16/3.	78	410	0,95
AOW208EVD	Aço / esmaltado a fogo	Verde					
AOW208ECZ		Cinza					
AOW208PVD	Aço / eletrostático	Verde					
AOW208PCZ		Cinza					
AOW208AVD	Alumínio / eletrostático	Verde					
AOW208ACZ		Cinza					
AOW208AND	Alumínio / anodizado	Natural / Alto brilho					

Obs.: 1. Demonstrado opções de acabamento padrão Alpha. Outras sob consulta.

Notas:

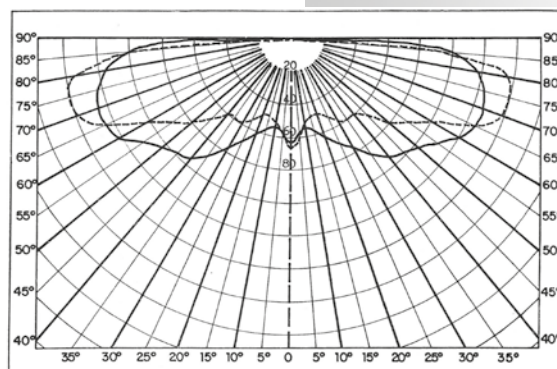
1. Quando instalado em parede, o modelo AW17 não admite uso de refletor.



Fotometria

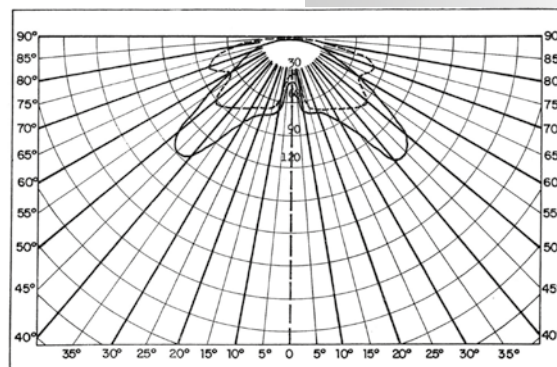
LÂMPADA INCANDESCENTE 100W FLUXO DE 1.3800 LUMENS

RC	80			50			10		
RW	50	30	10	50	30	10	50	30	10
K	U: FATOR DE UTILIZAÇÃO								
0	0,45	0,45	0,45	0,43	0,43	0,43	0,39	0,39	0,39
1	0,44	0,44	0,43	0,42	0,41	0,41	0,39	0,38	0,38
2	0,42	0,41	0,40	0,40	0,39	0,39	0,38	0,37	0,37
3	0,40	0,39	0,38	0,39	0,37	0,37	0,37	0,36	0,36
4	0,38	0,37	0,36	0,37	0,36	0,36	0,36	0,36	0,35
5	0,37	0,36	0,35	0,36	0,35	0,35	0,35	0,34	0,34
6	0,36	0,35	0,33	0,35	0,34	0,34	0,34	0,33	0,32
7	0,35	0,33	0,32	0,34	0,33	0,33	0,33	0,32	0,31
8	0,33	0,32	0,30	0,33	0,31	0,31	0,32	0,31	0,30
9	0,32	0,30	0,29	0,31	0,30	0,30	0,31	0,30	0,29
10	0,31	0,29	0,28	0,30	0,29	0,29	0,30	0,28	0,27



LÂMPADA INCANDESCENTE 200W FLUXO DE 3.140 LUMENS

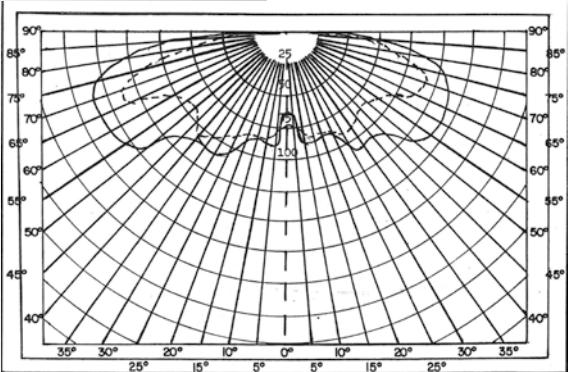
RC	80			50			10		
RW	50	30	10	50	30	10	50	30	10
K	U: FATOR DE UTILIZAÇÃO								
0	0,54	0,54	0,54	0,51	0,51	0,51	0,45	0,45	0,45
1	0,47	0,45	0,43	0,44	0,42	0,41	0,40	0,39	0,37
2	0,41	0,37	0,35	0,38	0,36	0,34	0,35	0,33	0,31
3	0,36	0,32	0,29	0,34	0,30	0,27	0,31	0,28	0,27
4	0,32	0,27	0,25	0,30	0,27	0,24	0,27	0,25	0,23
5	0,28	0,24	0,21	0,27	0,23	0,20	0,25	0,22	0,19
6	0,26	0,21	0,18	0,27	0,20	0,18	0,22	0,19	0,17
7	0,23	0,18	0,16	0,21	0,18	0,15	0,19	0,17	0,15
8	0,20	0,17	0,14	0,19	0,16	0,13	0,18	0,15	0,13
9	0,18	0,15	0,12	0,18	0,14	0,11	0,17	0,13	0,11
10	0,17	0,13	0,10	0,16	0,12	0,10	0,15	0,12	0,10





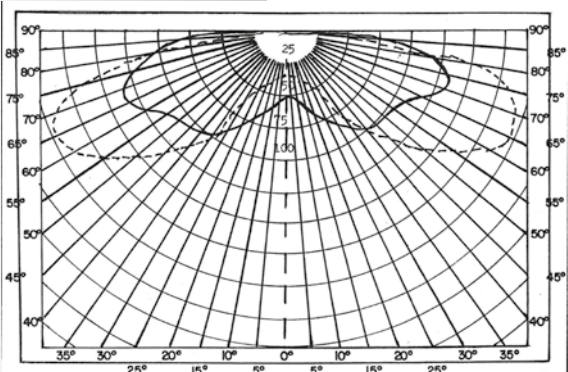
Fotometria

LÂMPADA INCANDESCENTE 300W FLUXO DE 5.040 LUMENS



RC	80			50			10		
RW	50	30	10	50	30	10	50	30	10
K	U: FATOR DE UTILIZAÇÃO								
0	0,53	0,53	0,53	0,49	0,49	0,49	0,45	0,45	0,45
1	0,51	0,50	0,49	0,48	0,47	0,47	0,45	0,44	0,44
2	0,48	0,47	0,46	0,46	0,45	0,44	0,44	0,43	0,43
3	0,47	0,45	0,44	0,45	0,44	0,43	0,43	0,42	0,41
4	0,45	0,43	0,42	0,43	0,42	0,41	0,42	0,41	0,40
5	0,43	0,41	0,40	0,42	0,40	0,39	0,41	0,40	0,39
6	0,42	0,40	0,39	0,41	0,39	0,38	0,40	0,39	0,38
7	0,40	0,38	0,37	0,39	0,38	0,37	0,38	0,37	0,36
8	0,39	0,37	0,36	0,38	0,37	0,35	0,37	0,36	0,35
9	0,37	0,36	0,34	0,37	0,35	0,34	0,36	0,35	0,34
10	0,36	0,34	0,33	0,36	0,34	0,33	0,35	0,34	0,33

LÂMPADA MISTA 160W FLUXO DE 3.000 LUMENS



RC	80			50			10		
RW	50	30	10	50	30	10	50	30	10
K	U: FATOR DE UTILIZAÇÃO								
0	0,63	0,63	0,63	0,59	0,59	0,59	0,54	0,54	0,54
1	0,58	0,56	0,54	0,54	0,53	0,52	0,50	0,50	0,49
2	0,53	0,50	0,48	0,50	0,48	0,46	0,47	0,45	0,44
3	0,48	0,45	0,42	0,46	0,43	0,41	0,43	0,41	0,40
4	0,44	0,40	0,37	0,42	0,39	0,37	0,40	0,38	0,36
5	0,40	0,36	0,33	0,38	0,35	0,33	0,36	0,34	0,32
6	0,36	0,32	0,30	0,35	0,32	0,29	0,33	0,31	0,29
7	0,33	0,29	0,26	0,32	0,28	0,26	0,30	0,28	0,26
8	0,30	0,26	0,23	0,29	0,26	0,23	0,28	0,25	0,23
9	0,27	0,23	0,21	0,26	0,23	0,21	0,25	0,22	0,20
10	0,25	0,21	0,18	0,24	0,21	0,18	0,23	0,20	0,18

Índice/Info

Iluminação

Caixas

Painéis

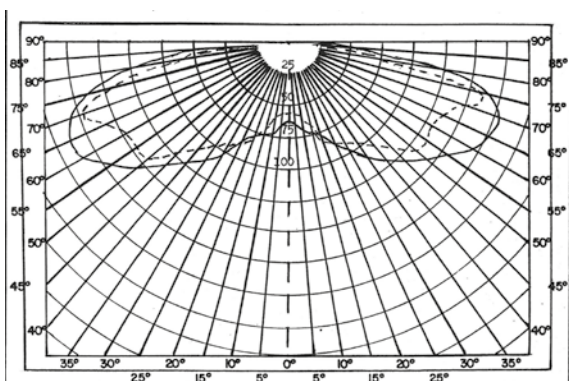
Tomadas/Plugs

Conexões



Fotometria

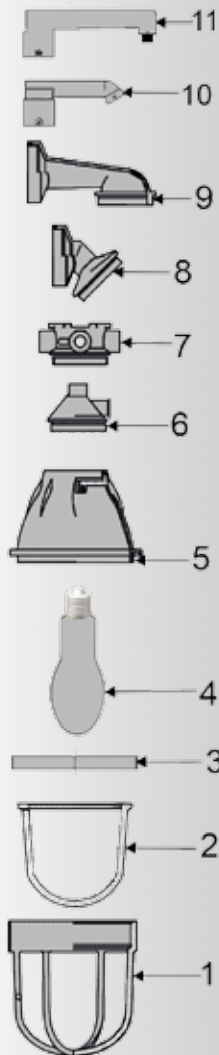
LÂMPADA MISTA 250W FLUXO DE 5.500 LUMENS



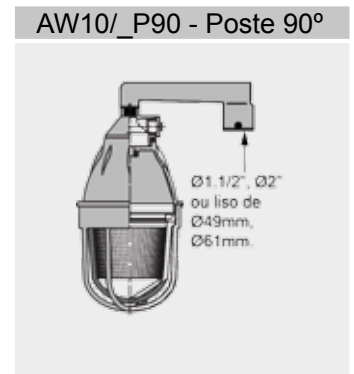
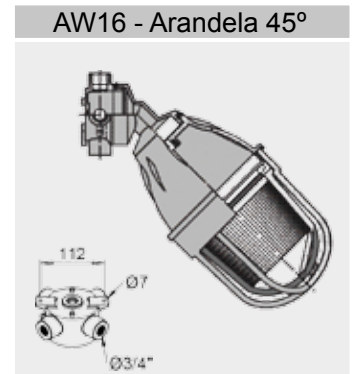
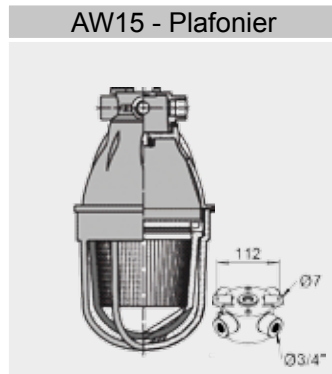
RC	80			50			10		
RW	50	30	10	50	30	10	50	30	10
K	U: FATOR DE UTILIZAÇÃO								
0	0,85	0,85	0,85	0,79	0,79	0,79	0,73	0,73	0,73
1	0,78	0,76	0,74	0,73	0,72	0,70	0,68	0,67	0,66
2	0,71	0,68	0,65	0,68	0,65	0,63	0,63	0,62	0,60
3	0,65	0,61	0,57	0,62	0,59	0,56	0,59	0,56	0,54
4	0,60	0,55	0,51	0,57	0,53	0,50	0,54	0,51	0,49
5	0,54	0,49	0,45	0,52	0,48	0,45	0,50	0,46	0,44
6	0,49	0,44	0,40	0,47	0,43	0,40	0,45	0,42	0,38
7	0,44	0,39	0,35	0,43	0,38	0,35	0,41	0,37	0,35
8	0,40	0,35	0,31	0,39	0,35	0,31	0,38	0,34	0,31
9	0,37	0,31	0,28	0,36	0,31	0,28	0,30	0,30	0,27
10	0,33	0,28	0,25	0,32	0,28	0,25	0,31	0,27	0,24



Instalação e Manutenção



- 1 - Grade de proteção
- 2 - Globo de vidro de borossilicato
- 3 - Aro de fixação
- 4 - Lâmpada (fornecida a pedido)
- 5 - Corpo
- 6 - Caixa de selagem
- 7 - Caixa de ligação
- 8 - Suporte de fixação 45° (arandela)
- 9 - Suporte de fixação 90° (arandela)
- 10 - Estaca para fixação 30° (Poste 30°)
- 11 - Estaca para fixação 90° (Poste 90°)

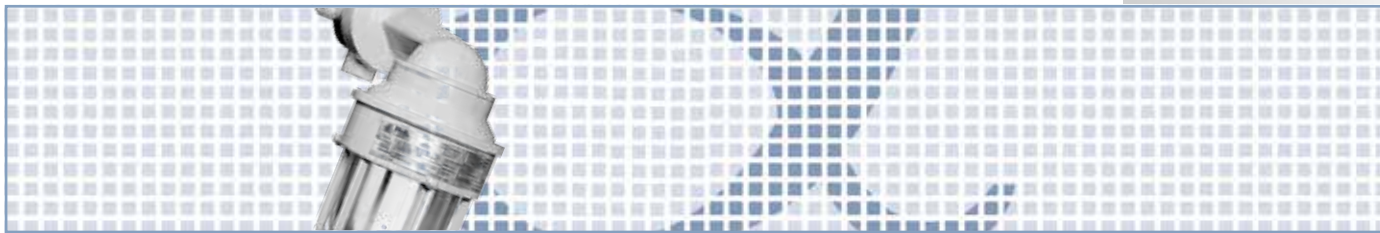


Importante:

1. Após a instalação do equipamento Ex d, para evitar a propagação da explosão, "vedar" as entradas e saídas de cabos através de:
 - Unidades seladoras Ex d (ver modelos AWR15 / AWR16),
 - Prensa cabos Ex d (ver modelos A2F, A2F UGMF, E1F), **ou**
 - Para o modelo pendente e tipo poste, a selagem dos cabos pode ser feita através da caixa de selagem da própria luminária.
2. As furações não utilizadas deverão ser fechadas por bujões certificados (ver modelo AWP 21B).

Informações de segurança:

1. **NUNCA** energizar o aparelho de iluminação com compartimentos abertos, com juntas roscadas soltas, e/ou parafusos soltos ou faltando.
2. **NUNCA** abrir o aparelho de iluminação quando energizado.
3. Após desenergização, aguardar tempo indicado na plaqueta de identificação para abertura do equipamento.



Peças de Reposição

CÓDIGO	DESCRIÇÃO	LUMINÁRIA APLICÁVEIS
GDEW10/1	Grade de proteção	AW10/1, AW15/1, AW16/1, AW17/1, AW10/1P30 e AW10/1P90.
GDEW10/2		AW10/2, AW15/2, AW16/2, AW17/2, AW10/2P30 e AW10/2P90.
GDEW10/3		AW10/3, AW15/3, AW16/3, AW17/3, AW10/3P30 e AW10/3P90.
GBOW10/1	Globo de vidro borossilicato	AW10/1, AW15/1, AW16/1, AW17/1, AW10/1P30 e AW10/1P90.
GBOW10/2		AW10/2, AW15/2, AW16/2, AW17/2, AW10/2P30 e AW10/2P90.
GBOW10/3		AW10/3, AW15/3, AW16/3, AW17/3, AW10/3P30 e AW10/3P90.
AROW10/1	Aro de fixação	AW10/1, AW15/1, AW16/1, AW17/1, AW10/1P30 e AW10/1P90.
AROW10/2		AW10/2, AW15/2, AW16/2, AW17/2, AW10/2P30 e AW10/2P90.
AROW10/3		AW10/3, AW15/3, AW16/3, AW17/3, AW10/3P30 e AW10/3P90.
CXAW15P/XN22	Caixa de ligação sem tampa (fixada à luminária por rosca)	AW15/1, AW15/2, AW15/3, AW16/1, AW16/2, AW16/3, AW17/1, AW17/2, AW17/3





Peças de Reposição

CÓDIGO	DESCRIÇÃO	LUMINÁRIA APLICÁVEIS
PCOW16/1	Suporte de fixação a 45° em parede	AW16/1, AW16/2 e AW16/3
PCOW17/1	Suporte de fixação a 90° em parede	AW17/1, AW17/2 e AW17/3
EST30N55	Estaca para fixação a 30° em poste com rosca de 1.1/2" NPT	AW10/1, AW10/2 e AW10/3
EST90N55	Estaca para fixação a 90° em poste com rosca de 1.1/2" NPT	

Codificação: N = NPT, B = BSP, L49 = encaixe Liso de 49mm, L61 = encaixe Liso de 61mm, N55 = rosca NPT de 1 1/2", N66 = rosca NPT de 2".

Notas:

- Rosca padrão NPT. Para rosca BSP substituir no código a letra "N" pela letra "B".
- Estaca padrão com rosca 1.1/2".
 - Para rosca de 2", substituir no código 55 por 66.
 - Para encaixe liso substituir no código "N55" por "L49" ou "L61".

Exemplos: EST30B66 (rosca de 2" BSP); EST90L61 (encaixa liso com 61mm de diâmetro).

- Para utilização de estaca (30° ou 90°) em luminária tipo pendente, o acoplamento deve ser feito através de niple de 3/4" BSP em aço galvanizado eletrolítico.

