

Luminária AlphaLED industrial (com alojamento para driver)

ALEDY

A prova de tempo e jatos potentes d'água.

Características Construtivas

Luminária industrial, com corpo, tampa, caixa de ligação, suporte de fixação e estaca fabricados em liga de alumínio fundido *copper free* de alta resistência mecânica e a corrosão.

Fornecido completo com placa de led e driver equivalente à potência de lâmpadas Vapor Metálico de 50W, 70W, 100W, 150W, 250W e 400W*.

Tensão de alimentação de 110 a 240Vca, frequência 50/60Hz. Para potências de até 75W, a pedido fornecido para 12Vcc ou 24Vcc.

Fator de potência do conjunto > 0.92.

Eficiência luminosa do LED de 130 Lumens por Watts.

Luminária nas configurações:

- Pendente
- Plafonier
- Arandela 30° e 90°
- Suporte de fixação "U".
- Poste 30° e 90°.

As luminárias tipo poste são fornecidas com estacas com rosca 1.1/2" ou 2", ou encaixe liso de 49 ou 61mm.

Vidro plano temperado resistente a impacto e choque térmico. Lentes simétricas em policarbonato para abertura de fecho de 100° (a pedido, fornecido com lentes de 50°).

Temperatura de operação de -10°C a +40°C.

Suporte de fixação "U", para controle de movimentos verticais e horizontais, fabricado em aço galvanizado a fogo (a pedido, fornecido com suporte AK30).

Entradas rosqueadas NPT, BSP ou métrica.

Junta de vedação em neoprene resistente o calor e umidade.

Parafusos de fechamento em aço inox 304 (316 sob consulta).

Fornecido com três (03) bornes de alimentação para cabo de 0,5 a 2,5mm².

Terminal de aterramento externo em latão para cabo de 2,5 a 6mm².

Acabamento: pintura eletrostática em poliéster na cor Cinza Munsell, N6,5 (outros sob consulta).

Nota:*Simple comparativo referencial, avaliar de acordo com a aplicação.

Obs.: Para fotometria, utilizar curvas fotométricas da luminária ALEDYnC.

Aplicação

Indicada para iluminação em ambientes com umidade, gases e vapores não inflamáveis.

Grau de proteção IP66/IP66W
ABNT NBR IEC 60529.



Suporte AK30
Opcional

Índice/Info

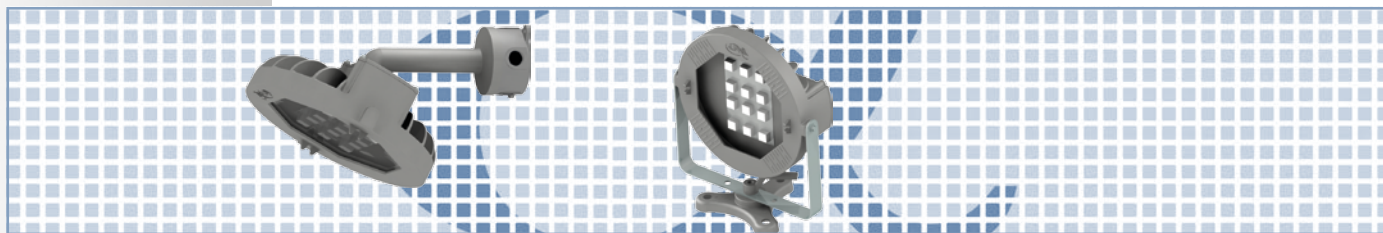
Iluminação

Caixas

Painéis

Tomadas/Plugs

Conexões

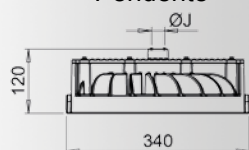


Especificação Técnica

LUMINÁRIA TIPO PENDENTE (uma (01) entrada rosqueada)

CÓDIGO	CARACTERÍSTICAS ELÉTRICAS								CONEXÃO		PESO (kg)	
	POTENCIA (W)		FLUXO (LUMENS)	EFICIÊNCIA LUMINOSA DO LED	TENSÃO DE ALIM.	N° de LED's.	DRIVER (W)	F. POTÊNCIA	FREQUÊNCIA	ØJ		BORNES (3x)
	LED (CONSUMO)	EQ. VAPOR METÁLICO										
ALEDY2N036P	36	70	4048	130lm/W	110 a 240 Vca (1)	4	50	F.P > 0,92	50 / 60 Hz	3/4"	0,5 a 2,5mm ²	7,5
ALEDY2N054P	54	100 / 150	6072			6	54					
ALEDY2N075P	75	150 / 200	8096			8	75					
ALEDY2N100P	100	250	12144			12	100					
ALEDY2N145P	145	250 / 400	16192			16	150					

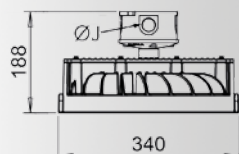
Pendente



LUMINÁRIA TIPO PLAFONIER (Quatro (04) entradas rosqueadas)

CÓDIGO	CARACTERÍSTICAS ELÉTRICAS								CONEXÃO		PESO (kg)	
	POTENCIA (W)		FLUXO (LUMENS)	EFICIÊNCIA LUMINOSA DO LED	TENSÃO DE ALIM.	N° de LED's.	DRIVER (W)	F. POTÊNCIA	FREQUÊNCIA	ØJ		BORNES (3x)
	LED (CONSUMO)	EQ. VAPOR METÁLICO										
ALEDY2N036X	36	70	4048	130lm/W	110 a 240 Vca (1)	4	50	F.P > 0,92	50 / 60 Hz	3/4"	0,5 a 2,5mm ²	7,5
ALEDY2N054X	54	100 / 150	6072			6	54					
ALEDY2N075X	75	150 / 200	8096			8	75					
ALEDY2N100X	100	250	12144			12	100					
ALEDY2N145X	145	250 / 400	16192			16	150					

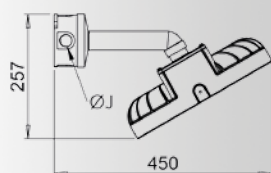
Plafonier



LUMINÁRIA TIPO ARANDELA 30° (Quatro (04) entradas rosqueadas)

CÓDIGO	CARACTERÍSTICAS ELÉTRICAS								CONEXÃO		PESO (kg)	
	POTENCIA (W)		FLUXO (LUMENS)	EFICIÊNCIA LUMINOSA DO LED	TENSÃO DE ALIM.	N° de LED's.	DRIVER (W)	F. POTÊNCIA	FREQUÊNCIA	ØJ		BORNES (3x)
	LED (CONSUMO)	EQ. VAPOR METÁLICO										
ALEDY2N036A30	36	70	4048	130lm/W	110 a 240 Vca (1)	4	50	F.P > 0,92	50 / 60 Hz	3/4"	0,5 a 2,5mm ²	7,5
ALEDY2N054A30	54	100 / 150	6072			6	54					
ALEDY2N075A30	75	150 / 200	8096			8	75					
ALEDY2N100A30	100	250	12144			12	100					
ALEDY2N145A30	145	250 / 400	16192			16	150					

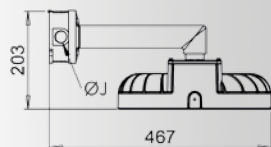
Arandela 30°

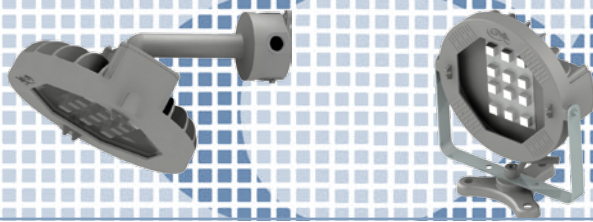


LUMINÁRIA TIPO ARANDELA 90° (Quatro (04) entradas rosqueadas)

CÓDIGO	CARACTERÍSTICAS ELÉTRICAS								CONEXÃO		PESO (kg)	
	POTENCIA (W)		FLUXO (LUMENS)	EFICIÊNCIA LUMINOSA DO LED	TENSÃO DE ALIM.	N° de LED's.	DRIVER (W)	F. POTÊNCIA	FREQUÊNCIA	ØJ		BORNES (3x)
	LED (CONSUMO)	EQ. VAPOR METÁLICO										
ALEDY2N036A90	36	70	4048	130lm/W	110 a 240 Vca (1)	4	50	F.P > 0,92	50 / 60 Hz	3/4"	0,5 a 2,5mm ²	7,5
ALEDY2N054A90	54	100 / 150	6072			6	54					
ALEDY2N075A90	75	150 / 200	8096			8	75					
ALEDY2N100A90	100	250	12144			12	100					
ALEDY2N145A90	145	250 / 400	16192			16	150					

Arandela 90°

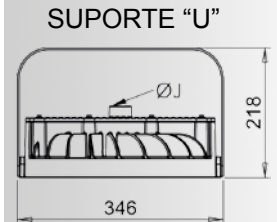




Especificação Técnica

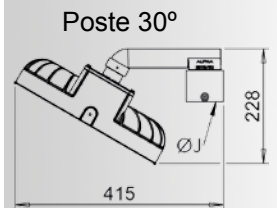
LUMINÁRIA C/ SUPORTE TIPO "U" (uma (01) entrada rosqueada)

CÓDIGO	CARACTERÍSTICAS ELÉTRICAS									CONEXÃO		PESO (kg)
	POTENCIA (W)		FLUXO (LUMENS)	EFICIÊNCIA LUMINOSA DO LED	TENSÃO DE ALIM.	N° de LED's.	DRIVER (W)	F. POTÊNCIA	FREQUÊNCIA	ØJ	BORNES (3x)	
	LED (CONSUMO)	EQ. VAPOR METÁLICO										
ALEDY2N036U	36	70	4048	130lm/W	110 a 240 Vca (1)	4	50	F.P > 0,92	50 / 60 HZ	3/4"	0,5 a 2,5mm²	7,5
ALEDY2N054U	54	100 / 150	6072			6	54					
ALEDY2N075U	75	150 / 200	8096			8	75					
ALEDY2N100U	100	250	12144			12	100					
ALEDY2N145U	145	250 / 400	16192			16	150					



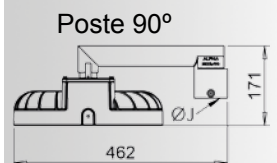
LUMINÁRIA TIPO POSTE 30° (uma (01) entrada rosqueada)

CÓDIGO	CARACTERÍSTICAS ELÉTRICAS									CONEXÃO		PESO (kg)
	POTENCIA (W)		FLUXO (LUMENS)	EFICIÊNCIA LUMINOSA DO LED	TENSÃO DE ALIM.	N° de LED's.	DRIVER (W)	F. POTÊNCIA	FREQUÊNCIA	ØJ	BORNES (3x)	
	LED (CONSUMO)	EQ. VAPOR METÁLICO										
ALEDY2036P30N55	36	70	4048	130lm/W	110 a 240 Vca (1)	4	50	F.P > 0,92	50 / 60 HZ	1. 1/2"	0,5 a 2,5mm²	7,5
ALEDY2054P30N55	54	100 / 150	6072			6	54					
ALEDY2075P30N55	75	150 / 200	8096			8	75					
ALEDY2100P30N55	100	250	12144			12	100					
ALEDY2145P30N55	145	250 / 400	16192			16	150					



LUMINÁRIA TIPO POSTE 90° (uma (01) entrada rosqueada)

CÓDIGO	CARACTERÍSTICAS ELÉTRICAS									CONEXÃO		PESO (kg)
	POTENCIA (W)		FLUXO (LUMENS)	EFICIÊNCIA LUMINOSA DO LED	TENSÃO DE ALIM.	N° de LED's.	DRIVER (W)	F. POTÊNCIA	FREQUÊNCIA	ØJ	BORNES (3x)	
	LED (CONSUMO)	EQ. VAPOR METÁLICO										
ALEDY2036P90N55	36	70	4048	130lm/W	110 a 240 Vca (1)	4	50	F.P > 0,92	50 / 60 HZ	1. 1/2"	0,5 a 2,5mm²	7,5
ALEDY2054P90N55	54	100 / 150	6072			6	54					
ALEDY2075P90N55	75	150 / 200	8096			8	75					
ALEDY2100P90N55	100	250	12144			12	100					
ALEDY2145P90N55	145	250 / 400	16192			16	150					

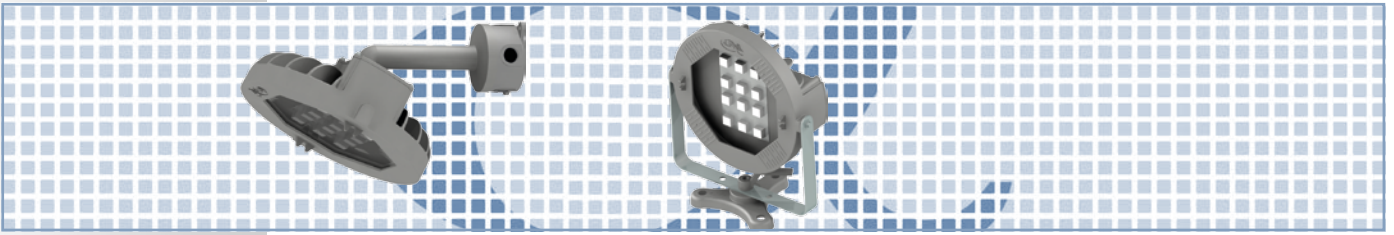


Codificação: N = NPT, B = BSP, L49 = encaixe liso de 49mm, L61 = encaixe Liso de 61mm, N55 = rosca NPT de 1.1/2", N66 = rosca NPT de 2".

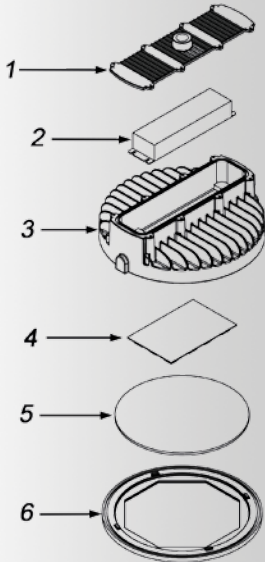
Notas:

1. Para potências de até 75W, a pedido fornecido para tensão de 12Vcc ou 24Vcc.
2. Rosca padrão NPT. Para rosca BSP substituir no código a letra "N" pela letra "B".
3. Para luminária tipo poste, padrão rosca NPT de 1.1/2".
 - Para rosca de 2", substituir no código 55 por 66.
 - Para encaixe liso substituir no código "N55" por "L49" ou "L61".

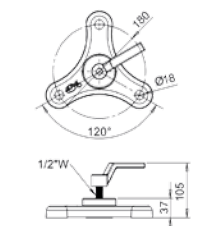
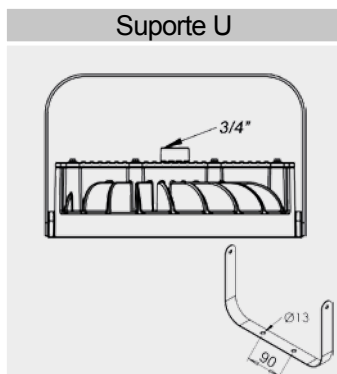
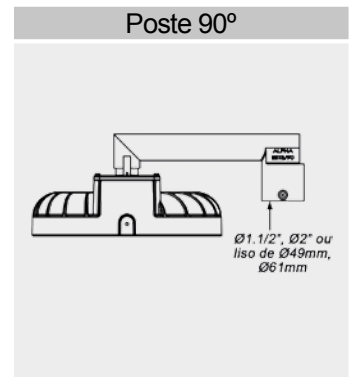
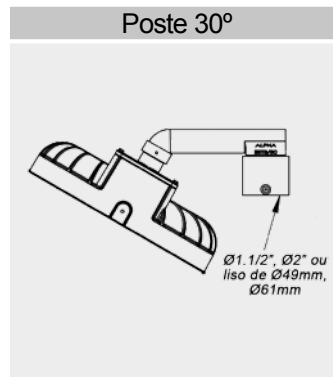
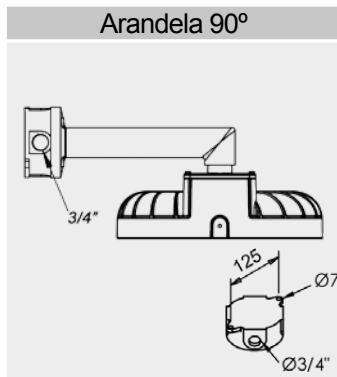
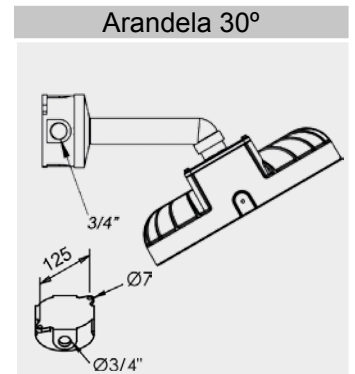
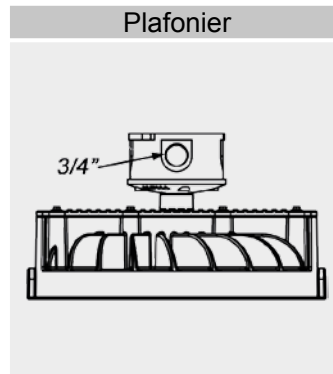
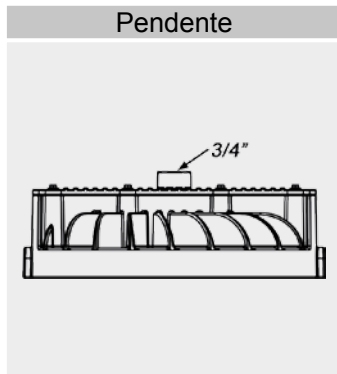
Exemplo: ALEDY145P90B66 - Luminária de 145W, tipo poste 90°, rosca de 2" BSP



Instalação e Manutenção

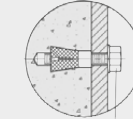


- 1 - Tampa do compartimento
- 2 - Driver
- 3 - Corpo
- 4 - Placa de LED
- 5 - Vidro plano temperado
- 6 - Tampa frontal



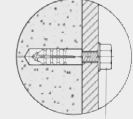
Sob consulta, suporte para fixação na base AK30

Fixação concreto
Chumbador de aço
(não fornecido)



Parafuso Ø 3/8"

Fixação alvenaria
Buchta de nylon
(não fornecida)



Parafuso Ø 1/4"