

Luminária AlphaLED industrial (com alojamento para driver)

ALEDY

A prova de tempo e jatos potentes d'água.

Características Construtivas

Luminária industrial, com corpo, tampa, caixa de ligação, suporte de fixação e estaca fabricados em liga de alumínio fundido *copper free* de alta resistência mecânica e a corrosão.

Fornecido completo com placa de led e driver equivalente à potência de lâmpadas Vapor Metálico de 50W, 70W, 100W, 150W, 250W e 400W*.

Tensão de alimentação de 110 a 240Vca, frequência 50/60Hz. Para potências de até 75W, a pedido fornecido para 12Vcc ou 24Vcc.

Fator de potência do conjunto > 0.92.

Eficiência luminosa do LED de 130 Lumens por Watts.

Luminária nas configurações:

- Pendente
- Plafonier
- Arandela 30° e 90°
- Suporte de fixação "U".
- Poste 30° e 90°.

As luminárias tipo poste são fornecidas com estacas com rosca 1.1/2" ou 2", ou encaixe liso de 49 ou 61mm.

Vidro plano temperado resistente a impacto e choque térmico. Lentes simétricas em policarbonato para abertura de fecho de 100° (a pedido, fornecido com lentes de 50°).

Temperatura de operação de -10°C a +40°C.

Suporte de fixação "U", para controle de movimentos verticais e horizontais, fabricado em aço galvanizado a fogo (a pedido, fornecido com suporte AK30).

Entradas rosqueadas NPT, BSP ou métrica.

Junta de vedação em neoprene resistente o calor e umidade.

Parafusos de fechamento em aço inox 304 (316 sob consulta).

Fornecido com três (03) bornes de alimentação para cabo de 0,5 a 2,5mm².

Terminal de aterramento externo em latão para cabo de 2,5 a 6mm².

Acabamento: pintura eletrostática em poliéster na cor Cinza Munsell, N6,5 (outros sob consulta).

Nota:*Simple comparativo referencial, avaliar de acordo com a aplicação.

Obs.: Para fotometria, utilizar curvas fotométricas da luminária ALEDYnC.

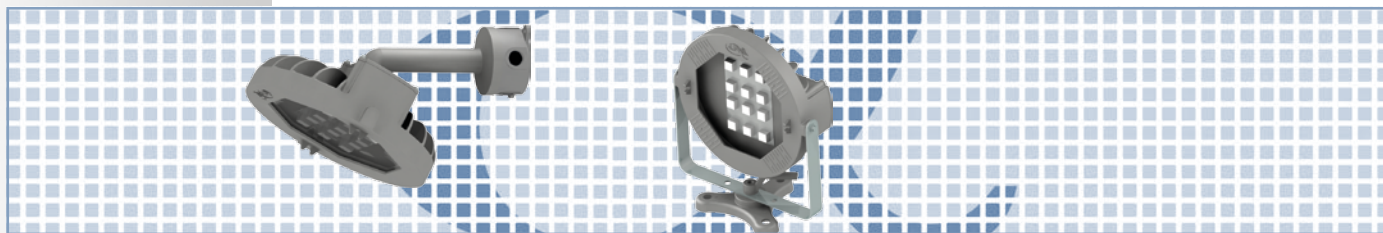
Aplicação

Indicada para iluminação em ambientes com umidade, gases e vapores não inflamáveis.

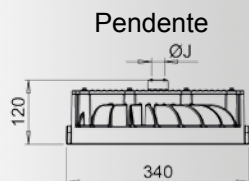
Grau de proteção IP66/IP66W
ABNT NBR IEC 60529.



Suporte AK30
Opcional

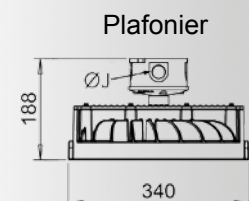


Especificação Técnica



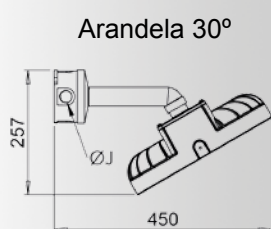
LUMINÁRIA TIPO PENDENTE (uma (01) entrada rosqueada)

CÓDIGO	CARACTERÍSTICAS ELÉTRICAS								CONEXÃO		PESO (kg)	
	POTENCIA (W)		FLUXO (LUMENS)	EFICIÊNCIA LUMINOSA DO LED	TENSÃO DE ALIM.	N° de LED's.	DRIVER (W)	F. POTÊNCIA	FREQUÊNCIA	ØJ		BORNES (3x)
	LED (CONSUMO)	EQ. VAPOR METÁLICO										
ALEDY2N036P	36	70	4048	130lm/W	110 a 240 Vca (1)	4	50	F.P > 0,92	50 / 60 Hz	3/4"	0,5 a 2,5mm ²	7,5
ALEDY2N054P	54	100 / 150	6072			6	54					
ALEDY2N075P	75	150 / 200	8096			8	75					
ALEDY2N100P	100	250	12144			12	100					
ALEDY2N145P	145	250 / 400	16192			16	150					



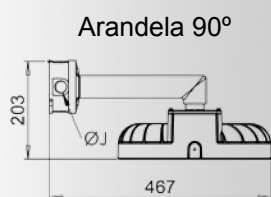
LUMINÁRIA TIPO PLAFONIER (Quatro (04) entradas rosqueadas)

CÓDIGO	CARACTERÍSTICAS ELÉTRICAS								CONEXÃO		PESO (kg)	
	POTENCIA (W)		FLUXO (LUMENS)	EFICIÊNCIA LUMINOSA DO LED	TENSÃO DE ALIM.	N° de LED's.	DRIVER (W)	F. POTÊNCIA	FREQUÊNCIA	ØJ		BORNES (3x)
	LED (CONSUMO)	EQ. VAPOR METÁLICO										
ALEDY2N036X	36	70	4048	130lm/W	110 a 240 Vca (1)	4	50	F.P > 0,92	50 / 60 Hz	3/4"	0,5 a 2,5mm ²	7,5
ALEDY2N054X	54	100 / 150	6072			6	54					
ALEDY2N075X	75	150 / 200	8096			8	75					
ALEDY2N100X	100	250	12144			12	100					
ALEDY2N145X	145	250 / 400	16192			16	150					



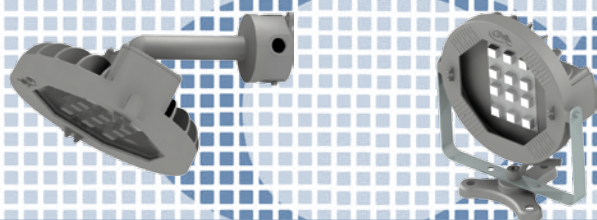
LUMINÁRIA TIPO ARANDELA 30° (Quatro (04) entradas rosqueadas)

CÓDIGO	CARACTERÍSTICAS ELÉTRICAS								CONEXÃO		PESO (kg)	
	POTENCIA (W)		FLUXO (LUMENS)	EFICIÊNCIA LUMINOSA DO LED	TENSÃO DE ALIM.	N° de LED's.	DRIVER (W)	F. POTÊNCIA	FREQUÊNCIA	ØJ		BORNES (3x)
	LED (CONSUMO)	EQ. VAPOR METÁLICO										
ALEDY2N036A30	36	70	4048	130lm/W	110 a 240 Vca (1)	4	50	F.P > 0,92	50 / 60 Hz	3/4"	0,5 a 2,5mm ²	7,5
ALEDY2N054A30	54	100 / 150	6072			6	54					
ALEDY2N075A30	75	150 / 200	8096			8	75					
ALEDY2N100A30	100	250	12144			12	100					
ALEDY2N145A30	145	250 / 400	16192			16	150					



LUMINÁRIA TIPO ARANDELA 90° (Quatro (04) entradas rosqueadas)

CÓDIGO	CARACTERÍSTICAS ELÉTRICAS								CONEXÃO		PESO (kg)	
	POTENCIA (W)		FLUXO (LUMENS)	EFICIÊNCIA LUMINOSA DO LED	TENSÃO DE ALIM.	N° de LED's.	DRIVER (W)	F. POTÊNCIA	FREQUÊNCIA	ØJ		BORNES (3x)
	LED (CONSUMO)	EQ. VAPOR METÁLICO										
ALEDY2N036A90	36	70	4048	130lm/W	110 a 240 Vca (1)	4	50	F.P > 0,92	50 / 60 Hz	3/4"	0,5 a 2,5mm ²	7,5
ALEDY2N054A90	54	100 / 150	6072			6	54					
ALEDY2N075A90	75	150 / 200	8096			8	75					
ALEDY2N100A90	100	250	12144			12	100					
ALEDY2N145A90	145	250 / 400	16192			16	150					

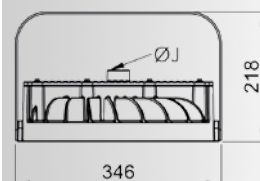


Especificação Técnica

LUMINÁRIA C/ SUPORTE TIPO "U" (uma (01) entrada rosqueada)

CÓDIGO	CARACTERÍSTICAS ELÉTRICAS									CONEXÃO		PESO (kg)
	POTENCIA (W)		FLUXO (LUMENS)	EFICIÊNCIA LUMINOSA DO LED	TENSÃO DE ALIM.	N° de LED's.	DRIVER (W)	F. POTÊNCIA	FREQUÊNCIA	ØJ	BORNES (3x)	
	LED (CONSUMO)	EQ. VAPOR METÁLICO										
ALEDY2N036U	36	70	4048	130lm/W	110 a 240 Vca (1)	4	50	F.P > 0,92	50 / 60 HZ	3/4"	0,5 a 2,5mm²	7,5
ALEDY2N054U	54	100 / 150	6072			6	54					
ALEDY2N075U	75	150 / 200	8096			8	75					
ALEDY2N100U	100	250	12144			12	100					
ALEDY2N145U	145	250 / 400	16192			16	150					

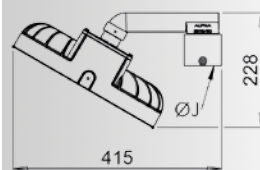
SUPORTE "U"



LUMINÁRIA TIPO POSTE 30° (uma (01) entrada rosqueada)

CÓDIGO	CARACTERÍSTICAS ELÉTRICAS									CONEXÃO		PESO (kg)
	POTENCIA (W)		FLUXO (LUMENS)	EFICIÊNCIA LUMINOSA DO LED	TENSÃO DE ALIM.	N° de LED's.	DRIVER (W)	F. POTÊNCIA	FREQUÊNCIA	ØJ	BORNES (3x)	
	LED (CONSUMO)	EQ. VAPOR METÁLICO										
ALEDY2036P30N55	36	70	4048	130lm/W	110 a 240 Vca (1)	4	50	F.P > 0,92	50 / 60 HZ	1. 1/2"	0,5 a 2,5mm²	7,5
ALEDY2054P30N55	54	100 / 150	6072			6	54					
ALEDY2075P30N55	75	150 / 200	8096			8	75					
ALEDY2100P30N55	100	250	12144			12	100					
ALEDY2145P30N55	145	250 / 400	16192			16	150					

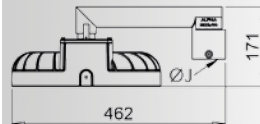
Poste 30°



LUMINÁRIA TIPO POSTE 90° (uma (01) entrada rosqueada)

CÓDIGO	CARACTERÍSTICAS ELÉTRICAS									CONEXÃO		PESO (kg)
	POTENCIA (W)		FLUXO (LUMENS)	EFICIÊNCIA LUMINOSA DO LED	TENSÃO DE ALIM.	N° de LED's.	DRIVER (W)	F. POTÊNCIA	FREQUÊNCIA	ØJ	BORNES (3x)	
	LED (CONSUMO)	EQ. VAPOR METÁLICO										
ALEDY2036P90N55	36	70	4048	130lm/W	110 a 240 Vca (1)	4	50	F.P > 0,92	50 / 60 HZ	1. 1/2"	0,5 a 2,5mm²	7,5
ALEDY2054P90N55	54	100 / 150	6072			6	54					
ALEDY2075P90N55	75	150 / 200	8096			8	75					
ALEDY2100P90N55	100	250	12144			12	100					
ALEDY2145P90N55	145	250 / 400	16192			16	150					

Poste 90°



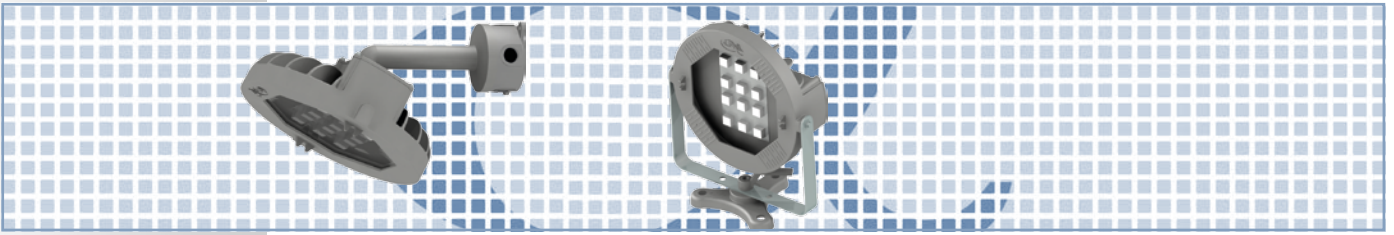
Codificação: N = NPT, B = BSP, L49 = encaixe liso de 49mm, L61 = encaixe Liso de 61mm, N55 = rosca NPT de 1.1/2", N66 = rosca NPT de 2".

Notas:

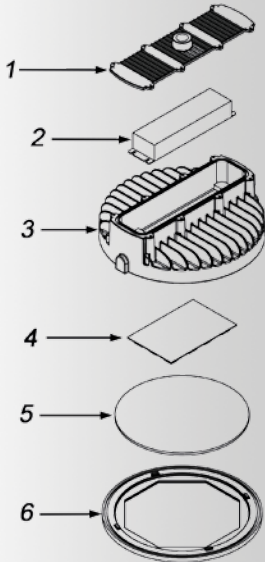
1. Para potências de até 75W, a pedido fornecido para tensão de 12Vcc ou 24Vcc.
2. Rosca padrão NPT. Para rosca BSP substituir no código a letra "N" pela letra "B".
3. Para luminária tipo poste, padrão rosca NPT de 1.1/2".

- Para rosca de 2", substituir no código 55 por 66.
- Para encaixe liso substituir no código "N55" por "L49" ou "L61".

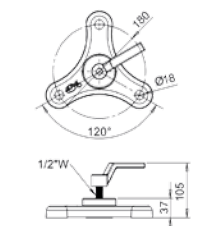
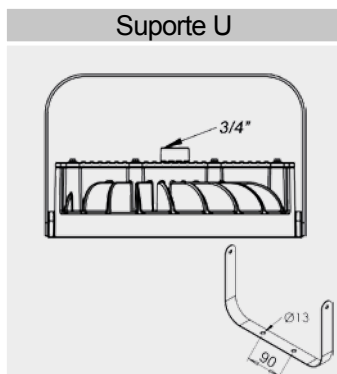
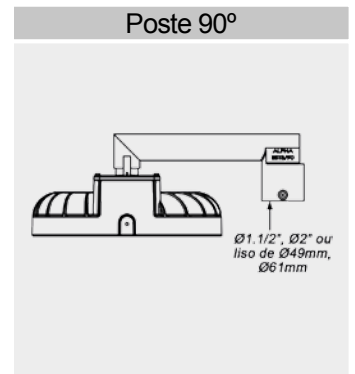
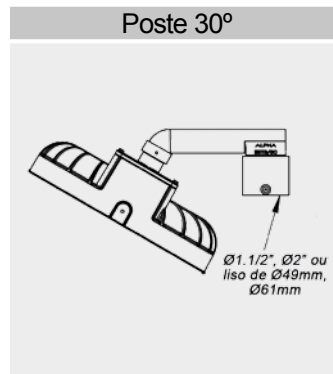
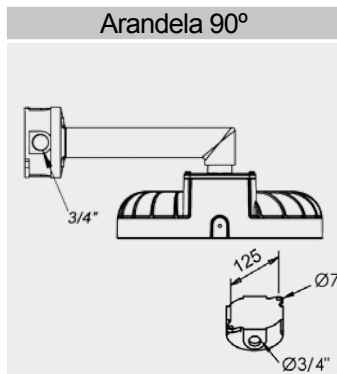
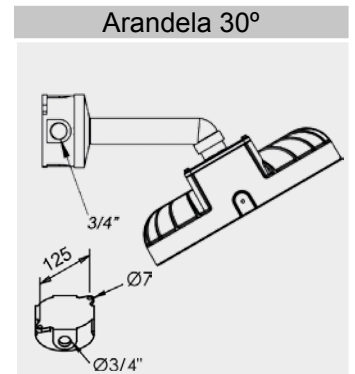
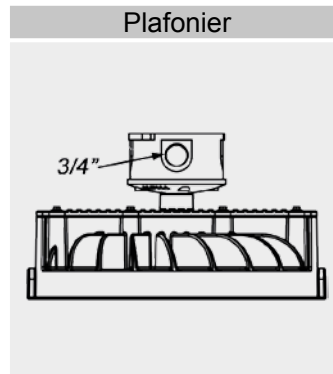
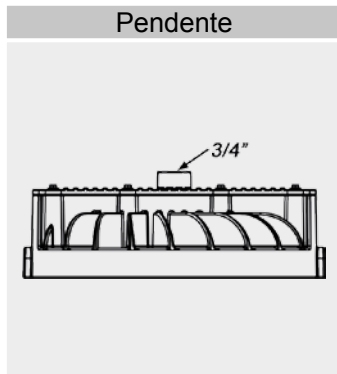
Exemplo: ALEDY145P90B66 - Luminária de 145W, tipo poste 90°, rosca de 2" BSP



Instalação e Manutenção



- 1 - Tampa do compartimento
- 2 - Driver
- 3 - Corpo
- 4 - Placa de LED
- 5 - Vidro plano temperado
- 6 - Tampa frontal



Sob consulta, suporte para fixação na base AK30

