

A prova de explosão, tempo e jatos potentes d'água

### Características Construtivas

Caixa de passagem e ligação fabricada em liga de alumínio fundido *copper free* de alta resistência mecânica e à corrosão.

Orelhas de fixação reforçadas.

Produto adequado para grupo de gases IIC.

Tampa rosqueada ao corpo com parafusos tipo Allen (M3x10) para travamento em aço inox AISI 304.

Junta de vedação em neoprene, resistente ao calor e umidade.

Modelo AWR11/06 fornecida com placa de montagem (chassis) em chapa de alumínio pintado, e terminal externo de aterramento em latão de 25mm<sup>2</sup>, demais modelos fornecidas a pedido.

Entradas rosqueadas NPT ou BSP conforme tabela (outras sob consulta).

Acabamento: pintura eletrostática em poliéster. Invólucro na cor Cinza Munsell, N6,5, e chassis na cor Laranja Segurança 2,5YR 6/14. (outros sob consulta).

#### Nota:

Invólucros certificados como caixa de passagem. Para instalação de equipamentos internos ver Painéis: chave seccionadora modelo AWR70/1106, bornes e relés AWR71/1106, disjuntores AWR63/1106 e instrumentação, medição e controle AWR90/1106 com visor, etc.

### Aplicação

Indicada para passagem e ligação de condutores elétricos, e instalação de equipamentos (elétricos e eletrônicos) em áreas onde haja risco de explosão.



### Segurança



Compulsório

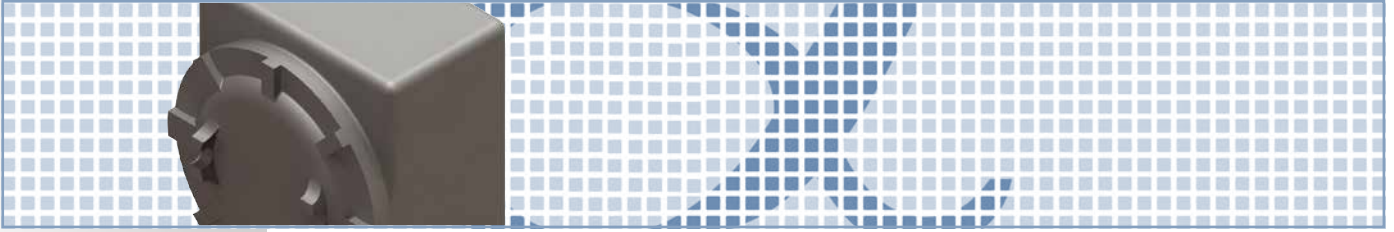


Produto certificado para atmosferas explosivas nas condições:

1. Gases e vapores inflamáveis: Zonas 1 e 2, Grupo IIA/IIB/IIC, Gb.
2. Poeiras combustíveis: Zonas 21 e 22, Grupos IIIA/IIIB/IIIC, Db.

Grau de proteção IP66 / IP66W.

ABNT NBR IEC 60079-0, ABNT NBR IEC 60079-1, ABNT NBR IEC 60079-31 e ABNT NBR IEC 60529.



## Especificação Técnica

### CAIXA DE PASSAGEM A PROVA DE EXPLOÇÃO

Nº CATALOGO	A	B	C	D	ØE	ØF	G	H	I	J	K	ØL	M	N	P	Q	R	S	T
AWR11/00H1	92	92	120	120	92	80	58	90	120	100	43	105	-	-	-	-	-	-	-
AWR11/01H1	155	142	180	166	140	127	75	118	146	125	60	160	195	150	220	-	-	-	-
AWR11/06H1*	230	185	260	220	178	160	105	153	175	140	75	220	240	228	270	-	-	-	-
AWR11/03H1	275	250	312	285	245	225	125	190	240	196	90	285	312	273	335	-	-	-	-
AWR11/01H3	155	142	180	166	140	127	75	-	-	125	60	160	195	150	220	370	425	355	100
AWR11/06H3	225	185	260	220	178	160	105	-	-	153	75	220	240	228	266	415	465	355	130
AWR11/03H3	265	250	312	285	245	225	125	-	-	200	90	280	310	273	335	430	480	390	180

Codificação: H1 = tampa baixa, H3 = tampa alta.

\* Placa de montagem e certificação disponível apenas para o modelo AWR11/06H1 (outros sob consulta)\*. Em caso de alta demanda, é possível certificação dos outros modelos.

#### Notas:

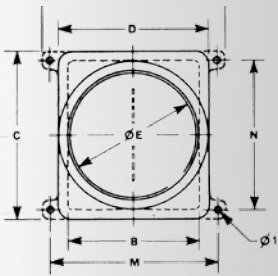
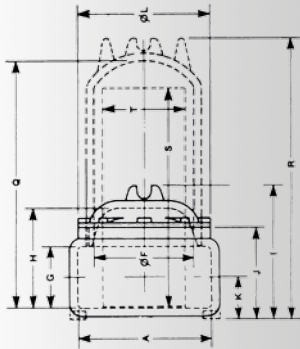
1. Rosca padrão NPT ou BSP, conforme pedido.
2. Na especificação identificar quantidade, bitola e rosca dos furos.

#### QUANTIDADE MÁXIMA DE FUROS

FURAÇÃO	COMPIMENTO	LARGURA	FUNDO
Ø1/2"	3	3	3
Ø3/4"	3	2	3
Ø1"	3	2	3
Ø1.1/4"	2	1	2
Ø1.1/2"	1	1	1
Ø 2"	1	1	1

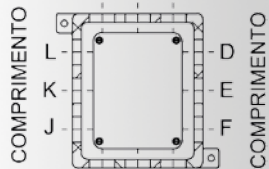
#### DIMENSÃO DAS COTAS PARA ATÉ 3 ENTRADAS

FURAÇÃO	2 ENTRADAS		3 ENTRADAS		H
	A / B	C / D	C / D		
Ø1/2"	40	65			75
Ø3/4"	50	70			
Ø1"	55	75			
Ø1.1/4"	60	-			
Ø1.1/2"	-	-			
Ø 2"	-	-			



LARGURA

A B C



LARGURA

