

Caixa de junção para atmosferas explosivas e áreas industriais

Normas e certificações

Proteção: Ex d (à prova de explosão) | Ex tb (proteção para poeira combustível) | tempo e jatos d'água
Gases e vapores inflamáveis: Zona 1 e 2, Grupos IIA / IIB / IIC, T6 Gb
Poeiras combustíveis: Zonas 21 e 22, Grupos IIIA / IIIB / IIIC, T85°C Db
Grau de proteção: IP66W⁽¹⁾
Certificado INMETRO: TUV 11.0088
Normas padrão: ABNT NBR IEC 60079-0, 60079-1, 60079-31 e 60529

Características Construtivas

Caixa de junção para atmosferas explosivas e áreas industriais.

Disponível em 03 (três) tamanhos (P, M e A).

Fornecido com bornes (conector) na cor cinza, fabricados em Poliamida, tensão nominal de impulso de 4KV e Grau de poluição 3.

Conforme IEC 60079-7, cada borne permite corrente de até 28A e tensão de até 440V.

Produto não dispõe de placa de montagem (chassis). Régua de bornes fixada diretamente em dispositivo (ressalto) própria da caixa.

Tampa rosqueada ao corpo com parafuso tipo Allen (M3x10) para travamento.

Entradas rosqueadas de 1/2" a 2" NPT ou BSP (vide tabela). A pedido, fornecido com unidades seladoras, prensa-cabos ou bujões de fechamento.

Terminal de aterramento externo em latão para cabo de 2,5 a 6mm².

Demonstrado algumas opções padrões. Sob consulta, fornecido conforme necessidade de projeto. A série AWR71/10 são montagens realizadas na família de caixas à prova de explosão modelos AWR10. Para análise e especificação do dimensional adequado ou informações adicionais, utilizar catálogo da caixa de passagem série AWR10.

Materiais

Corpo e tampa, fabricados em liga de alumínio fundido *copper free* de alta resistência mecânica e à corrosão.

Junta de vedação em Neoprene resistente ao calor e umidade.

Parafuso de travamento da tampa rosca, tipo Allen (M3x10) em aço inox 304.



Acabamento

Pintura eletrostática em poliéster de alta resistência à corrosão química, mecânica e à exposição UV na cor Cinza Munsell N6,5 (outros sob consulta).

Aplicação

Indicado para conexão de condutores elétricos em ambientes internos, externos e áreas onde haja risco de explosão como indústrias químicas, petroquímicas, farmacêuticas, processamento de alimentos, tintas e vernizes, armazéns de materiais inflamáveis e poeiras combustíveis.

Instalação

Após a instalação do equipamento Ex d, para evitar a propagação da explosão, "vedar" as entradas e saídas de cabos através de:

- Unidades seladoras Ex d (ver modelos AWR15 / AWR16) ou
- Prensa-cabos Ex d (ver modelos A2F, UGA2F, E1F).
- As furações não utilizadas deverão ser fechadas por bujões certificados (ver modelo AWP21B).

Notas:

(1) W: Adequado para ambiente salino.

Segurança



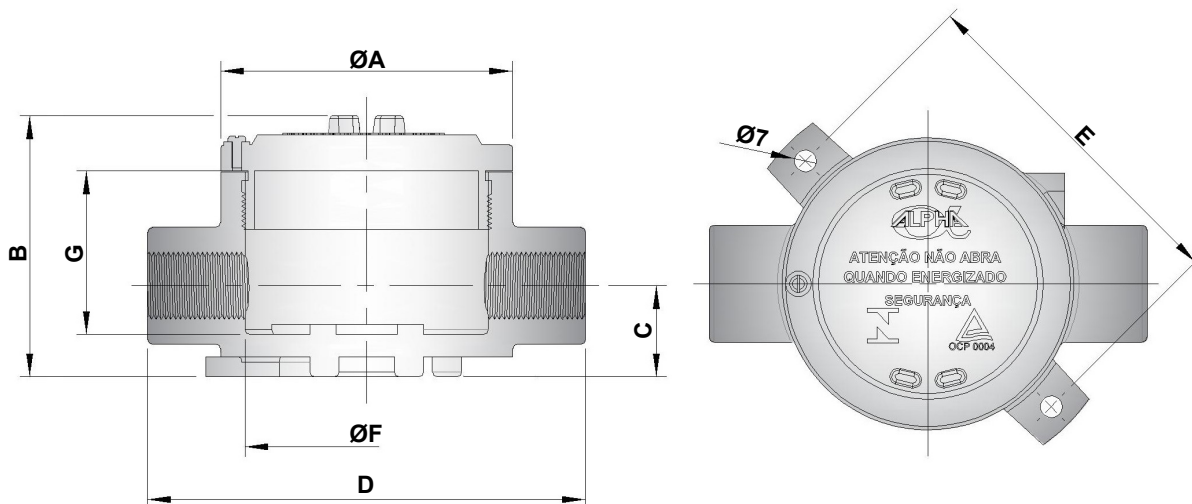
Compulsório



Caixa de junção para atmosferas explosivas e áreas industriais

Ex d Zonas 1 e 2 IIC T6 Gb | Ex tb Zonas 21 e 22 IIIC T85°C Db | IP66W⁽¹⁾

Especificação Técnica



Posição "I" - Uma entrada rosqueada

Código	Invólucro	Borne unipolar				Rosca	Dimensões (mm)							Peso (kg)
		Qtd bornes	Cabo (mm ²)	Tensão nominal (Vca)	Corrente nominal (A)		ØA	B	C	D	E	ØF	G	
AWR71/10PIN1105B40	AWR10P	5	0,5 - 2,5	440	28	1/2"	90	80	28	135	107	72	50	0,7
AWR71/10PIN2205B40		5	0,5 - 2,5			3/4"								
AWR71/10MIN1110B40	AWR10M	10	0,5 - 4,0			1/2"	120	95	30	160	140	105	55	0,95
AWR71/10MIN2210B40		10	0,5 - 4,0			3/4"								
AWR71/10MIN3310B40		10	0,5 - 4,0			1"								
AWR71/10AIN4414B40	AWR10A	14	0,5 - 4,0			1.1/4"	150	140	160	210	165	125	90	2,3
AWR71/10AIN5514B40		14	0,5 - 4,0			1.1/2"								
AWR71/10AIN6614B40		14	0,5 - 4,0			2"								

Obs.: Rosca padrão NPT. Para rosca BSP substituir no código a letra N pela letra B.

Posição "C" - Duas entradas rosqueadas

Código	Invólucro	Borne unipolar				Rosca	Dimensões (mm)							Peso (kg)
		Qtd bornes	Cabo (mm ²)	Tensão nominal (Vca)	Corrente nominal (A)		ØA	B	C	D	E	ØF	G	
AWR71/10PCN1105B40	AWR10P	5	0,5 - 2,5	440	28	1/2"	90	80	28	135	107	72	50	0,7
AWR71/10PCN2205B40		5	0,5 - 2,5			3/4"								
AWR71/10MCN1110B40	AWR10M	10	0,5 - 4,0			1/2"	120	95	30	160	140	105	55	0,95
AWR71/10MCN2210B40		10	0,5 - 4,0			3/4"								
AWR71/10MCN3310B40		10	0,5 - 4,0			1"								
AWR71/10ACN4414B40	AWR10A	14	0,5 - 4,0			1.1/4"	150	140	160	210	165	125	90	2,3
AWR71/10ACN5514B40		14	0,5 - 4,0			1.1/2"								
AWR71/10ACN6614B40		14	0,5 - 4,0			2"								

Obs.: Rosca padrão NPT. Para rosca BSP substituir no código a letra N pela letra B.

Notas:

(1) W: Adequado para ambiente salino.

Caixa de junção para atmosferas explosivas e áreas industriais

Ex d Zonas 1 e 2 IIC T6 Gb | Ex tb Zonas 21 e 22 IIIC T85°C Db | IP66W⁽¹⁾

Especificação Técnica

Posição "L" - Duas entradas rosqueadas

	Código	Invólucro	Borne unipolar				Rosca	Dimensões (mm)							Peso (kg)
			Qty bornes	Cabo (mm ²)	Tensão nominal (Vca)	Corrente nominal (A)		ØA	B	C	D	E	ØF	G	
AWR71/10PLN1105B40	AWR10P	5	0,5 - 2,5	440	28	1/2"	90	80	28	135	107	72	50	0,7	
AWR71/10PLN2205B40		5	0,5 - 2,5			3/4"									
AWR71/10MLN1110B40	AWR10M	10	0,5 - 4,0			1/2"	120	95	30	160	140	105	55		0,95
AWR71/10MLN2210B40		10	0,5 - 4,0			3/4"									
AWR71/10MLN3310B40		10	0,5 - 4,0			1"									
AWR71/10ALN4414B40	AWR10A	14	0,5 - 4,0			1.1/4"	150	140	160	210	165	125	90		2,3
AWR71/10ALN5514B40		14	0,5 - 4,0			1.1/2"									
AWR71/10ALN6614B40		14	0,5 - 4,0			2"									

Obs.: Rosca padrão NPT. Para rosca BSP substituir no código a letra N pela letra B.

Posição "T" - Três entradas rosqueadas

	Código	Invólucro	Borne unipolar				Rosca	Dimensões (mm)							Peso (kg)
			Qty bornes	Cabo (mm ²)	Tensão nominal (Vca)	Corrente nominal (A)		ØA	B	C	D	E	ØF	G	
AWR71/10PTN1105B40	AWR10P	5	0,5 - 2,5	440	28	1/2"	90	80	28	135	107	72	50	0,7	
AWR71/10PTN2205B40		5	0,5 - 2,5			3/4"									
AWR71/10MTN1110B40	AWR10M	10	0,5 - 4,0			1/2"	120	95	30	160	140	105	55		0,95
AWR71/10MTN2210B40		10	0,5 - 4,0			3/4"									
AWR71/10MTN3310B40		10	0,5 - 4,0			1"									
AWR71/10ATN4414B40	AWR10A	14	0,5 - 4,0			1.1/4"	150	140	160	210	165	125	90		2,3
AWR71/10ATN5514B40		14	0,5 - 4,0			1.1/2"									
AWR71/10ATN6614B40		14	0,5 - 4,0			2"									

Obs.: Rosca padrão NPT. Para rosca BSP substituir no código a letra N pela letra B.

Posição "X" - Quatro entradas rosqueadas

	Código	Invólucro	Borne unipolar				Rosca	Dimensões (mm)							Peso (kg)
			Qty bornes	Cabo (mm ²)	Tensão nominal (Vca)	Corrente nominal (A)		ØA	B	C	D	E	ØF	G	
AWR71/10PXN1105B40	AWR10P	5	0,5 - 2,5	440	28	1/2"	90	80	28	135	107	72	50	0,7	
AWR71/10PXN2205B40		5	0,5 - 2,5			3/4"									
AWR71/10MXN1110B40	AWR10M	10	0,5 - 4,0			1/2"	120	95	30	160	140	105	55		0,95
AWR71/10MXN2210B40		10	0,5 - 4,0			3/4"									
AWR71/10MXN3310B40		10	0,5 - 4,0			1"									
AWR71/10AXN4414B40	AWR10A	14	0,5 - 4,0			1.1/4"	150	140	160	210	165	125	90		2,3
AWR71/10AXN5514B40		14	0,5 - 4,0			1.1/2"									
AWR71/10AXN6614B40		14	0,5 - 4,0			2"									

Obs.: Rosca padrão NPT. Para rosca BSP substituir no código a letra N pela letra B.

Notas:

(1) W: Adequado para ambiente salino.