

Dreno Respira para áreas industriais

Normas e certificações

Proteção: À prova de tempo

Características Construtivas

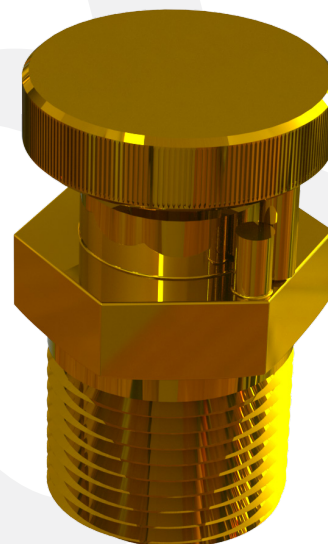
Dreno Respira para áreas industriais.
Tampa redonda e trava para abertura limitada do movimento de escape.
Rosca NPT ou BSP.
Acabamento natural (sem pintura).

Materiais

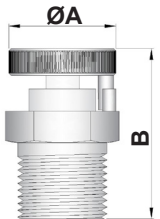
Dreno Respira em latão niquelado. Sob consulta, disponível em alumínio.

Aplicação

Indicado para drenar condensação de água ou para equalizar a pressão com o ambiente externo em invólucros à prova de tempo.



Especificação Técnica

	Código	Ø Nominal	Rosca	Dimensões (mm)	
				A	B
	ACP18/N11LI	1/2"	NPT	25,4	31
	ACP18/B11LI		BSP		
	ACP18/N22LI	3/4"	NPT	31,8	32
	ACP18/B22LI		BSP		

Codificação: N = NPT, B = BSP, LI = Latão niquelado, A = Alumínio.

Obs.: Padrão em latão niquelado. Para alumínio substituir no código "LI" por "A".