

Caixa de passagem para atmosferas explosivas e áreas industriais

Normas e certificações

Proteções: Ex e (segurança aumentada) | Ex tb (proteção para poeira combustível) | tempo e jatos d'água
Gases e vapores inflamáveis: Zonas 1 e 2, Grupos IIA / IIB / IIC

Poeiras combustíveis: Zona 21 e 22, Grupos IIIA / IIIB / IIIC
Grau de proteção: IP66/IP66W⁽¹⁾

Certificado INMETRO: TUV 14.0320U

Normas padrão: ABNT NBR IEC 60079-0, 60079-7, 60079-31 e 60529

Características Construtivas

Caixa de passagem para atmosferas explosivas e áreas industriais.

Tampa plana fixada ao corpo por parafusos, arruelas lisas e pressão. A pedido, fornecido com parafusos imperdíveis.

Placa de montagem (chassis) em chapa de alumínio pintado.

Orelhas de fixação reforçada e embutidas⁽²⁾. A pedido fornecido com dobradiças⁽²⁾.

Entradas rosqueadas fornecidas conforme cada necessidade com roscas métricas, BSP ou NPT. A pedido, fornecido com prensa-cabos ou bujões de fechamento.

Terminal de aterramento externo em latão conforme tabela (outros sob consulta).

Para utilização com bornes de ligação, ver caixa de junção modelo AExe71.

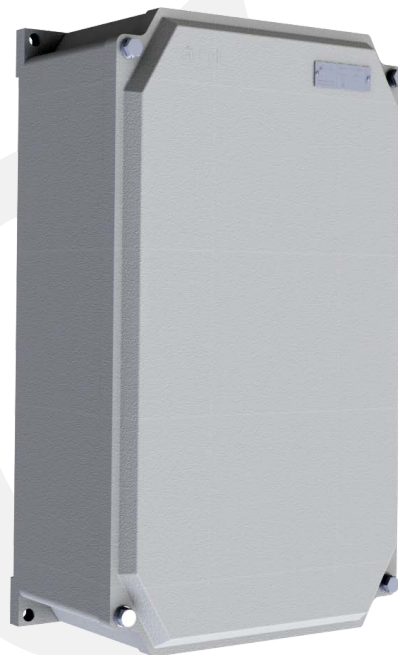
Materiais

Corpo e tampa fabricados em liga de alumínio fundido *copper-free* de alta resistência mecânica e à corrosão. Junta de vedação em neoprene resistente ao calor e umidade.

Placa de montagem (chassis) em chapa de alumínio. Parafusos externos em aço inox 304 (outros sob consulta).

Acabamento

Pintura eletrostática em poliéster de alta resistência à corrosão química, mecânica e à exposição UV na cor Cinza Munsell N6,5 no invólucro e Laranja Segurança 2,5YR6/14 na placa de montagem (outros sob consulta).



Aplicação

Indicada para passagem de condutores elétricos em áreas onde haja risco de explosão como indústrias químicas, petroquímicas, farmacêuticas, processamento de alimentos, tintas e vernizes, armazéns de materiais inflamáveis e poeiras combustíveis.

Instalação

Após a instalação do equipamento Ex e / Ex tb, para garantia do IP66, "vedar" as entradas e saídas de cabos através de:

- Prensa-cabos de segurança aumentada Ex e ou Ex de (ver modelos A2, S-TEC, A2F, A2F UGMF, C e E1F).
- As furações não utilizadas deverão ser fechadas por bujões certificados.

Notas:

(1) W: Adequado para ambiente salino com uso de parafusos externos em aço inox 316 (a pedido).

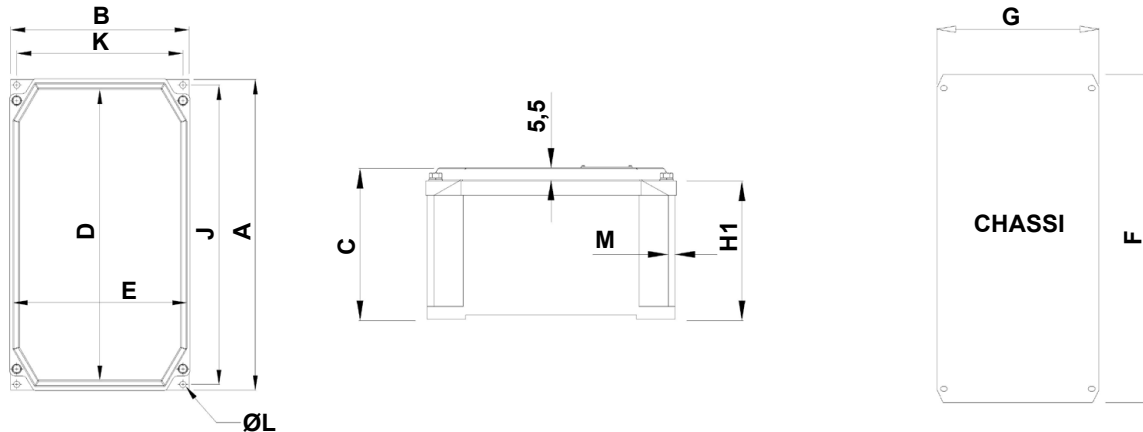
(2): Modelo AExe14P/12 com orelhas de fixação externas e não permite uso de dobradiças.



Caixa de passagem para atmosferas explosivas e áreas industriais

Ex e Zona 1 e 2 IIC | Ex tb Zonas 21 e 22 IIIC | IP66 / IP66W⁽¹⁾

Especificação Técnica



Código	Dimensões (mm)											Ater. Externo (mm²)	Peso (Kg)
	Externa			Interna			Chassi		Fixação				
	A	B	C	D	E	H1	F	G	J	K	ØL		
AExe14P/12	130	85	66	115	75	55	-	-	140	67	7	2,5 - 6	0,8
AExe14P/14	150	110	112	140	100	96	120	70	140	67	7		1,5
AExe14P/17	180	150	123	165	140	110	150	120	160	135	11		2,2
AExe14P/22	225	150	130	215	140	110	200	130	205	135	11		2,5
AExe14P/27	285	150	130	270	140	110	255	130	265	130	11		3,7
AExe14P/35	350	150	130	340	140	110	310	130	330	135	11		3,8
AExe14P/45	460	150	130	450	140	110	415	120	440	130	11	5,8	
AExe14Q/22	235	235	172	220	220	160	195	195	215	215	11	4,6	
AExe14M/22	235	290	172	275	220	160	260	200	270	210	11	6,4	
AExe14M/27	280	285	177	270	275	160	255	255	265	265	11	7,3	
AExe14M/35	350	285	177	335	280	160	300	255	325	265	11	8,1	
AExe14M/40	415	290	180	400	280	160	385	260	395	265	11	9,3	
AExe14M/45	455	290	180	445	280	160	410	255	435	265	11	10,5	
AExe14M/50	505	290	180	490	280	160	475	250	485	270	11	10,7	
AExe14M/55	570	290	175	555	280	160	530	260	540	260	11	11,5	
AExe14M/60	610	290	175	600	280	160	595	255	590	265	11	12,5	
AExe14M/70	695	290	175	685	280	160	665	255	670	265	11	13,0	
AExe14G/40	415	360	233	405	350	205	380	325	390	335	11	12,5	
AExe14G/45	455	360	233	445	350	205	400	320	435	335	11	13,5	
AExe14G/55	570	360	233	555	350	205	490	325	540	335	11	15,5	
AExe14G/60	620	360	233	610	350	205	565	335	595	335	11	17,0	
AExe14G/70	695	360	233	685	350	205	665	330	675	335	11	18,0	
AExe14G/78	800	590	233	780	570	205	720	510	755	550	11	33,0	
AExe14G/85	875	365	260	865	355	240	830	350	850	340	11	23,0	
AExe14G/86	820	820	255	805	805	230	780	780	790	790	11	43,0	
AExe14E/55	550	490	230	540	480	210	500	460	530	475	11	21,0	
AExe14E/75	760	490	265	745	475	240	725	455	730	455	13	25,0	
AExe14E/80	790	575	315	770	570	300	755	545	750	540	13	37,0	
AExe14E/100	955	590	270	940	575	245	920	550	915	550	13	35,0	

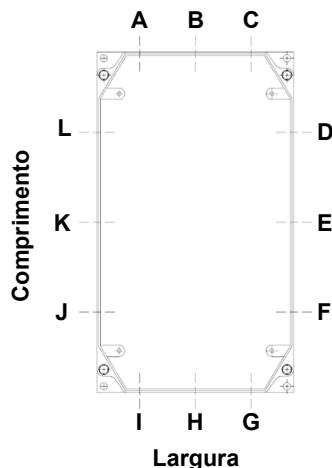
Notas:

(1) W: Adequado para ambiente salino com uso de parafusos externos em aço inox 316 (a pedido).

Caixa de passagem para atmosferas explosivas e áreas industriais

Ex e Zona 1 e 2 IIC | Ex tb Zonas 21 e 22 IIIC | IP66 / IP66W⁽¹⁾

Especificação Técnica



Quantidade máxima de entradas utilizando prensa-cabos

Modelo	Comprimento									Largura											
	1/2"	3/4"	1"	1.1/4"	1.1/2"	2"	2.1/2"	3"	3.1/2"	4"	1/2"	3/4"	1"	1.1/4"	1.1/2"	2"	2.1/2"	3"	3.1/2"	4"	
AExe14P/12	3	2	2	-	-	-	-	-	-	-	2	1	1	-	-	-	-	-	-	-	-
AExe14P/14	5	4	2	1	1	-	-	-	-	-	2	2	1	1	-	-	-	-	-	-	-
AExe14P/17	6	5	3	2	1	-	-	-	-	-	5	5	3	1	1	-	-	-	-	-	-
AExe14P/22	8	6	3	2	2	1	-	-	-	-	5	5	3	1	1	1	-	-	-	-	-
AExe14P/27	11	8	4	3	2	2	-	-	-	-	5	4	2	1	1	1	-	-	-	-	-
AExe14P/35	14	11	6	4	3	3	-	-	-	-	5	4	2	1	1	1	-	-	-	-	-
AExe14P/45	20	16	8	5	4	3	-	-	-	-	5	4	2	1	1	1	-	-	-	-	-
AExe14Q/22	9	6	4	2	2	1	1	-	-	-	12	8	6	4	2	1	1	-	-	-	-
AExe14M/22	6	5	3	2	1	1	-	-	-	-	15	11	7	4	3	2	1	1	-	-	-
AExe14M/27	15	11	7	4	3	2	1	1	-	-	17	12	8	4	3	2	2	1	-	-	-
AExe14M/35	18	12	9	5	4	2	2	2	-	-	17	12	8	4	3	2	2	1	-	-	-
AExe14M/40	21	15	9	6	4	2	2	2	-	-	15	11	7	4	3	2	1	1	-	-	-
AExe14M/45	24	18	11	6	4	3	2	2	-	-	15	11	7	4	3	2	1	1	-	-	-
AExe14M/50	27	24	12	8	5	3	3	2	-	-	15	11	7	4	3	2	1	1	-	-	-
AExe14M/55	30	26	14	8	6	4	3	3	-	-	15	11	7	4	3	2	1	1	-	-	-
AExe14M/60	36	19	17	9	6	5	3	3	-	-	15	11	7	4	3	2	1	1	-	-	-
AExe14M/70	42	33	20	11	8	6	4	4	-	-	15	11	7	4	3	2	1	1	-	-	-
AExe14G/40	28	23	15	9	6	4	2	2	1	1	28	23	15	9	6	4	2	2	1	1	1
AExe14G/45	23	24	15	10	7	6	3	2	2	1	28	23	15	9	6	4	2	2	1	1	1
AExe14G/55	40	35	23	14	10	7	3	3	2	2	28	23	15	9	6	4	2	2	1	1	1
AExe14G/60	48	40	25	25	11	8	4	3	2	2	28	23	15	9	6	4	2	2	1	1	1
AExe14G/70	56	44	28	18	13	10	5	4	3	3	28	23	15	6	9	4	2	2	1	1	1
AExe14G/78	75	52	33	24	18	12	6	5	3	3	55	36	24	18	12	8	4	3	2	2	2
AExe14G/85	95	64	43	30	23	14	7	6	4	4	35	24	15	11	8	6	3	2	2	2	1
AExe14G/86	79	52	35	24	20	12	6	5	4	3	85	56	40	27	20	13	7	4	4	3	3
AExe14E/55	40	28	20	11	9	6	3	3	2	2	40	28	20	11	9	6	3	3	2	2	2
AExe14E/75	102	70	48	28	24	15	10	9	5	4	65	45	32	17	15	9	6	4	3	3	2
AExe14E/80	97	65	44	32	23	14	10	8	4	3	72	50	35	20	17	9	8	4	3	3	3
AExe14E/100	95	63	43	30	20	14	8	6	4	4	62	39	28	18	12	8	4	3	3	3	2

Obs.: Para furação com bitolas diferentes na mesma lateral ver "cálculo para furação entre bitolas diferentes" a seguir.

Notas:

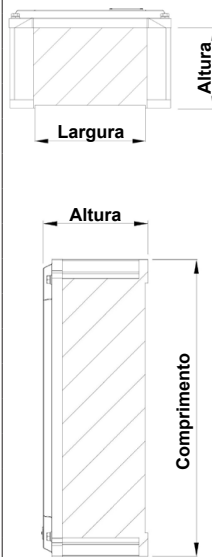
(1) W: Adequado para ambiente salino com uso de parafusos externos em aço inox 316 (a pedido).

Caixa de passagem para atmosferas explosivas e áreas industriais

Ex e Zona 1 e 2 IIC | Ex tb Zonas 21 e 22 IIIC | IP66 / IP66W

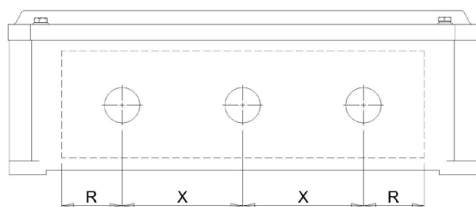
Cálculo para furação em bitolas diferentes

Modelo	Área disponível para furação		
	Comprimento	Largura	Altura
AExe14P/12	90	55	45
AExe14P/14	92	55	75
AExe14P/17	115	105	85
AExe14P/22	115	100	85
AExe14P/27	205	90	85
AExe14P/35	270	90	85
AExe14P/45	380	90	85
AExe14Q/22	110	155	125
AExe14M/22	195	95	125
AExe14M/27	200	225	125
AExe14M/35	250	220	125
AExe14M/40	275	200	125
AExe14M/45	315	200	125
AExe14M/50	365	195	125
AExe14M/55	425	200	125
AExe14M/60	475	200	125
AExe14M/70	560	200	125
AExe14G/40	275	275	185
AExe14G/45	320	280	185
AExe14G/55	425	275	185
AExe14G/60	480	275	185
AExe14G/70	555	275	185
AExe14G/78	630	470	200
AExe14G/85	775	295	200
AExe14G/86	645	700	200
AExe14E/55	410	400	170
AExe14E/75	700	435	250
AExe14E/80	660	495	250
AExe14E/100	760	475	200



Ø Nominal	Distancia para prensa-cabos (X)							
	3"	2.1/2"	2"	1.1/2"	1.1/4"	1"	3/4"	1/2"
1/2"	80	70	60	55	50	40	35	35
3/4"	85	75	65	60	55	45	40	
1"	90	80	70	65	60	50		
1.1/4"	95	90	75	70	65			
1.1/2"	100	95	80	75				
2"	105	100	90					
2.1/2"	125	115						
3"	130							

Dimensão dos furos		
Ø Furo	Raio (mm)	Diâmetro (mm)
1/2"	10,67	21,33
3/4"	13,34	26,67
1"	16,70	33,40
1.1/4"	21,08	42,16
1.1/2"	24,13	48,26
2"	30,17	60,33
2.1/2"	36,52	73,03
3"	44,45	88,90
3.1/2"	50,80	101,60
4"	57,15	114,30



Exemplo de cálculo: invólucro modelo AExe14M/35.

Furação: 2 furos de 1.1/2" e 1 furo de 2" no comprimento (lateral maior).

Dimensão disponível na lateral maior = 250mm x 125mm.

Cálculo:

1. Verificar altura do maior furo: diâmetro do furo de 2" = 60,33mm < 125mm (altura da caixa). conclusão = atende, ir para o próximo passo.

2. Verificar comprimento total dos furos (R' + X' + X" + R"): onde

R' = raio do furo de 1.1/2" = 24,13mm

R" = raio do furo de 2" = 30,17mm

X' = distância entre centros dos furos de 1.1/2" = 75mm

X" = distância entre centros do furo de 1.1/2" e 2" = 80mm

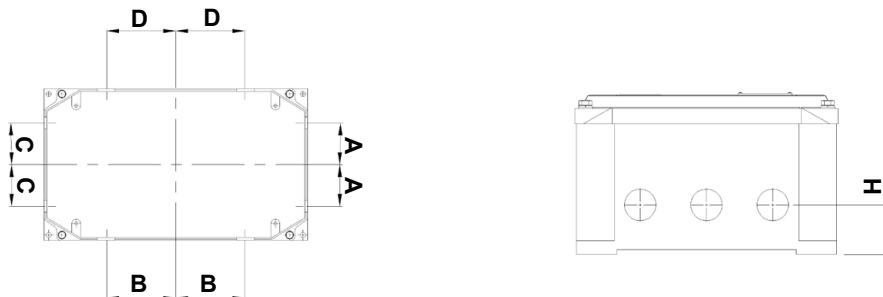
Soma = 24,13 + 30,17 + 75 + 80 = 209,3mm

Resultado: como 209,3mm < 250mm o invólucro permite a furação especificada.

Caixa de passagem para atmosferas explosivas e áreas industriais

Ex e Zona 1 e 2 IIC | Ex tb Zonas 21 e 22 IIIC | IP66 / IP66W⁽¹⁾

Especificação Técnica



Dimensão das cotas para até 3 entradas

Modelo das caixas	2 Entradas		3 Entradas		Altura
	A	B	C	D	H
AExe14P/12	-	30	-	-	30
AExe14P/14	-	30	-	-	50
AExe14P/17	16	30	40	40	55
AExe14P/22	16	30	40	55	55
AExe14P/27	16	45	-	55	55
AExe14P/35	16	55	-	75	55
AExe14P/45	16	70	-	100	55
AExe14Q/22	40	26	50	32	80
AExe14M/22	50	22	65	-	80
AExe14M/27	50	35	65	40	80
AExe14M/35	50	52	65	70	80
AExe14M/40	50	70	65	90	80
AExe14M/45	50	80	65	105	80
AExe14M/50	50	90	65	121	80
AExe14M/55	50	105	65	140	80
AExe14M/60	50	120	65	150	80
AExe14M/70	50	140	65	170	80
AExe14G/40	70	67	65	90	80
AExe14G/45	70	80	90	105	110
AExe14G/55	70	110	90	140	110
AExe14G/60	70	120	90	155	110
AExe14G/70	70	140	90	180	110
AExe14G/78	70	150	90	200	110
AExe14G/85	70	150	90	180	110
AExe14G/86	70	150	90	200	110
AExe14E/55	70	110	90	155	110
AExe14E/75	70	140	90	185	110
AExe14E/80	70	150	90	185	110
AExe14E/100	70	150	90	185	110

Notas:

(1) W: Adequado para ambiente salino com uso de parafusos externos em aço inox 316 (a pedido).