

Botoeira de emergência para atmosferas explosivas e áreas industriais

Normas e certificações

Proteção: Ex tb (proteção para poeira combustivel) / tempo e jatos d'água
Poeiras combustíveis: Zonas 21 e 22, Grupos IIIA / IIIB / IIIC, T85°C Db
Grau de proteção: IP66 / IP66W⁽¹⁾
Certificado INMETRO: TUV 15.0740
Normas padrão: ABNT NBR IEC 60079-0, 60079-31 e 60529

Características Construtivas

Botoeira de emergência, tipo quebra vidro, para atmosferas explosivas e áreas industriais.

Fornecido completo com martelinho.

Equipado com botão cogumelo vermelho, 1NA + 1NF, conforme tabela, nos seguintes modelos:

- Botão momentâneo – quebre o vidro e o botão é acionado automaticamente.
- Botão momentâneo – quebre o vidro e o botão é acionado manualmente.
- Botão de retenção – quebre o vidro e o botão é acionado manualmente .

A pedido, fornecido com etiqueta de identificação.

Entradas rosqueadas diâmetro de 3/4" NPT ou BSP (outros sob consulta). A pedido, fornecido com prensa-cabos ou bujões de fechamento.

Terminal de aterramento externo em latão para cabo de 2,5 a 6mm².

Materiais

Corpo e tampa, fabricados em liga de alumínio fundido *copper free* de alta resistência mecânica e à corrosão.

Junta de vedação em neoprene resistente ao calor e umidade.

Parafusos externos em aço inox 304 (outros sob consulta).

Acabamento

Pintura de alta resistência à corrosão química, mecânica e à exposição UV na cor Vermelho Segurança Munsell 5R 4/14 (outros sob consulta).

Aplicação

Botoeira de emergência, tipo quebra vidro, para ambientes internos, externos e áreas onde haja risco de explosão por poeiras combustíveis.



Instalação

Após a instalação do equipamento Ex tb, para garantia do IP66 e evitar a penetração de poeira combustivel no equipamento, "vedar" as entradas e saídas de cabos através de:

- Prensa-cabos Ex e / Ex tb (ver modelos A2F, UGA2F, E1F).
- As furações não utilizadas deverão ser fechadas por bujões certificados.

Notas:

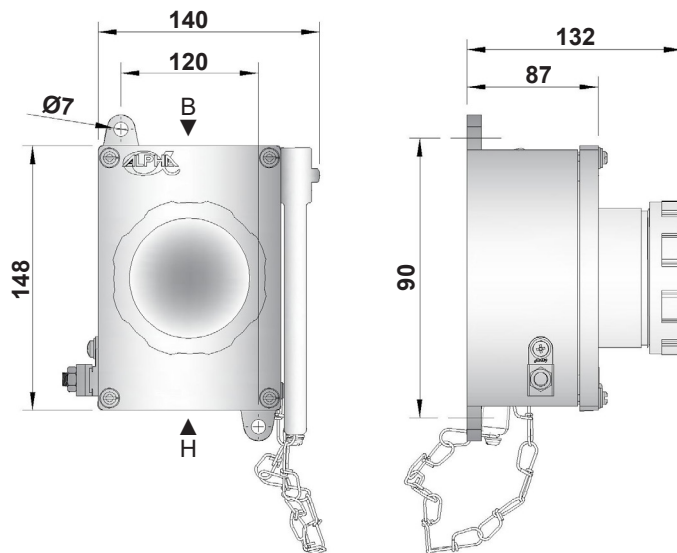
(1) W: Adequado para ambiente salino com uso de parafusos externos em aço inox 316 (a pedido).



Botoeira de emergência para atmosferas explosivas e áreas industriais

Ex tb Zonas 21 e 22 IIIC T85°C Db | IP66 / IP66W⁽¹⁾

Especificação Técnica



| Código | Botão | Contatos | Corrente / tensão nominal | Capacidade de interrupção | | | | | | | | Entrada | | Ater. Externo | Peso (Kg) |
|---|---------------------------------|-----------|---------------------------|---------------------------|------|------|-------|-------|-------|-------|-----|---------|------------------------|---------------|-----------|
| | | | | AC 15 | | | DC13 | | | | | Posição | Rosca | | |
| | | | | 220V | 380V | 500V | 24V | 60V | 110V | 220V | | | | | |
| Botão Momentâneo: O botão é acionado automaticamente pela quebra do vidro comutando os contatos | | | | | | | | | | | | | | | |
| AEXTB80QV/P12MNBH | Momentâneo | 1NA + 1NF | 10A / 500V | 10A | 7,5A | 5A | 2,75A | 1,10A | 0,55A | 0,27A | B-H | 3/4" | 2,5 a 6mm ² | 0,94 | |
| AEXTB80QV/P12MNH | | | | | | | | | | | H | | | | |
| Botão Momentâneo: Quebre o vidro com o martelo e o botão é acionado manualmente comutando os contatos | | | | | | | | | | | | | | | |
| AEXTB80QV/P12MENBH | Momentâneo | 1NA + 1NF | 10A / 500V | 10A | 7,5A | 5A | 2,75A | 1,10A | 0,55A | 0,27A | B-H | 3/4" | 2,5 a 6mm ² | 0,94 | |
| AEXTB80QV/P12MENH | | | | | | | | | | | H | | | | |
| Botão de Retenção: Quebre o vidro com o martelo e o botão é acionado manualmente comutando os contatos | | | | | | | | | | | | | | | |
| AEXTB80QV/P12RNBH | Retenção (puxar para destravar) | 1NA + 1NF | 10A / 500V | 10A | 7,5A | 5A | 2,75A | 1,10A | 0,55A | 0,27A | B-H | 3/4" | 2,5 a 6mm ² | 0,94 | |
| AEXTB80QV/P12RNH | | | | | | | | | | | H | | | | |

Codificação: N = NPT, B = BSP, M = Botão momentâneo, R = Botão com retenção

Obs.: Rosca padrão NPT. Para rosca BSP substituir no código a letra N pela letra B.

Informações de segurança:

NUNCA energizar o equipamento Ex tb com compartimentos abertos e/ou parafusos soltos ou faltando.

NUNCA abrir o equipamento Ex tb quando energizado.

Notas:

(1) W: Adequado para ambiente salino com uso de parafusos externos em aço inox 316 (a pedido).