

Painel com disjuntor para atmosferas explosivas e áreas industriais

Normas e certificações

Proteção: Ex d (à prova de explosão) | Ex tb (proteção para poeira combustível) | tempo e jatos d'água
Gases e vapores inflamáveis: Zona 1 e 2, Grupos IIA / IIB / IIC, T6 Gb
Poeiras combustíveis: Zonas 21 e 22, Grupos IIIA / IIIB / IIIC, T85°C Db
Grau de proteção: IP66W⁽¹⁾
Certificado INMETRO: TUV 11.0135
Normas padrão: ABNT NBR IEC 60079-0, 60079-1, 60079-31 e 60529.

Características Construtivas

Painel de distribuição, alimentação, proteção etc. para atmosferas explosivas e áreas industriais.

Equipado com disjuntor de acordo com norma internacional IEC 60947-2, em caixa moldada, termomagnético (disparador térmico e magnético fixos) tripolar, correntes de 16 a 100A, tensão de isolamento de 690Vca, capacidade de interrupção de 25kA/220Vca, 18kA/380Vca e 10kA / 440Vca.

Acionamento lateral (liga-desliga) por manopla rotativa reforçada. A pedido fornecido com dispositivo para cadeado.

Tampa rosqueada ao corpo com parafuso tipo Allen (M4x10) para travamento.

Entradas rosqueadas NPT ou BSP na posição superior e inferior (outros sob consulta). A pedido, fornecido com unidades seladoras, prensa-cabos ou bujões de fechamento.

Terminal de aterramento externo em latão para cabo de 16 a 25mm².

Demonstrado algumas opções padrões. Sob consulta, fornecido conforme necessidade de projeto. A série AWR63/11 (Painel com disjuntor) são montagens realizadas na família de caixas à prova de explosão modelos AWR11. Para análise e especificação do dimensional adequado ou informações adicionais, utilizar catálogo da caixa de ligação série AWR11.

Materiais

Corpo e tampa fabricados em liga de alumínio fundido *copper free* de alta resistência mecânica e à corrosão.

Manopla rotativa em alumínio reforçado.

Placa de montagem (chassis) em chapa de alumínio.

Junta de vedação em Neoprene resistente ao calor e umidade.

Parafuso de travamento da tampa rosca, tipo Allen (M4x10) em aço inox 304.

Notas:

(1) W: Adequado para ambiente salino.



Acabamento

Pintura eletrostática em poliéster de alta resistência à corrosão química, mecânica e à exposição UV na cor Cinza Munsell N6,5 no invólucro e Laranja Segurança 2,5YR6/14 na placa de montagem (outros sob consulta).

Aplicação

Indicado para distribuição, alimentação, proteção etc. em ambientes internos, externos e áreas onde haja risco de explosão como indústrias químicas, petroquímicas, farmacêuticas, processamento de alimentos, tintas e vernizes, armazéns de materiais inflamáveis e poeiras combustíveis.

Instalação

Após a instalação do equipamento Ex d, para evitar a propagação da explosão, "vedar" as entradas e saídas de cabos através de:

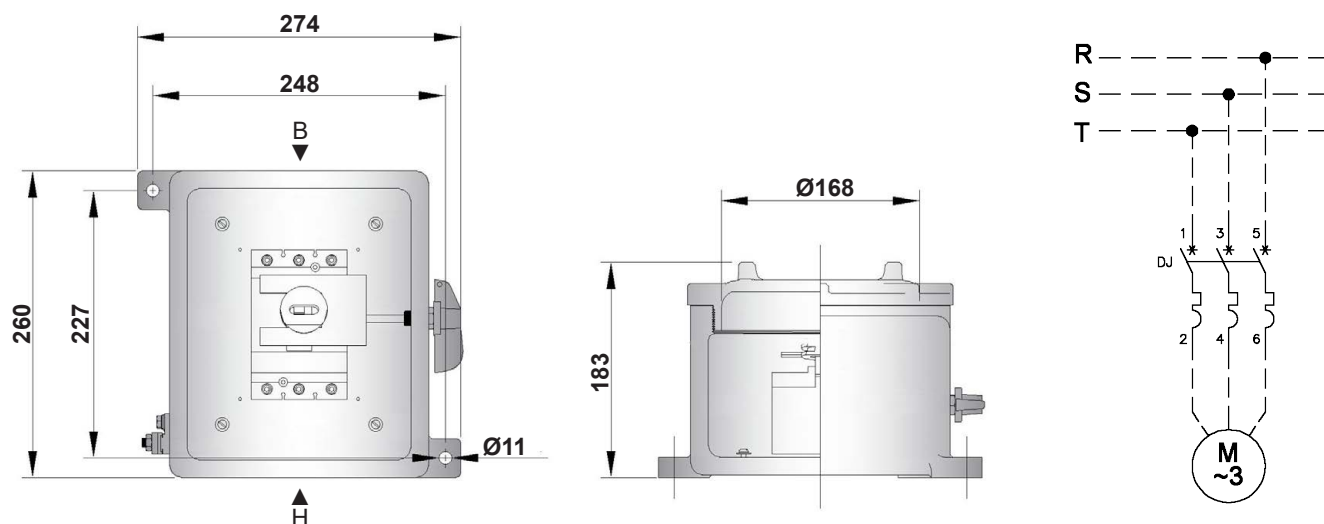
- Unidades seladoras Ex d (ver modelos AWR15 / AWR16) ou
- Prensa-cabos Ex d (ver modelos A2F, UGA2F, E1F).
- As furações não utilizadas deverão ser fechadas por bujões certificados (ver modelo AWP21B).



Painel com disjuntor para atmosferas explosivas e áreas industriais

Ex d Zona 1 e 2 IIC T6 Gb | Ex tb Zonas 21 e 22 IIIC T85°C Db | IP66W⁽¹⁾

Especificação Técnica



Código	Invólucro	Disjuntor padrão IEC 60947-2 (caixa moldada)								Entrada (B-H)	Aterramento externo (mm ²)
		N° de polos	Corrente nominal (A)	Tensão máx. operação		Capacidade de interrupção Icu (kA)					
				Vca	Vcc	220Vca	380Vca	440Vca	500Vca		
AWR63/1102N1X316	AWR11/02H1	3	16	690	500	25	18	10	5	3/4"	16 a 25
AWR63/1102N1X320			20								
AWR63/1102N1X325			25								
AWR63/1102N1X332			32								
AWR63/1102N1X340	AWR11/02H1	3	40	690	500	25	18	10	5	1"	16 a 25
AWR63/1102N1X350			50								
AWR63/1102N1X363			63								
AWR63/1102N1X370			70								
AWR63/1102N1X380	AWR11/02H1	3	80	690	500	25	18	10	5	1.1/2"	16 a 25
AWR63/1102N1X390			90								
AWR63/1102N1X3100			100								

Codificação: N = NPT, B = BSP

Obs.: Rosca padrão NPT. Para rosca BSP substituir no código a letra N pela letra B.

Demonstrado algumas opções padrões. Sob consulta, fornecido conforme necessidade de projeto.

Notas:

(1) W: Adequado para ambiente salino.